

●会社概要

商号	大同工業株式会社 DAIDO KOGYO CO., LTD.	取引銀行	北國銀行大聖寺支店 三菱東京UFJ銀行金沢中央支店 みずほ銀行金沢支店 三井住友信託銀行金沢中央支店 三井住友銀行金沢支店 りそな銀行歌島橋支店 北陸銀行大聖寺支店	建設業許可	許可番号:石川県知事許可 (特-20)第16913号 建設業の種類:機械器具設置工事業
代表者	代表取締役社長 新家 康三				
創立	昭和8年5月25日				
資本金	27億2,637万円				
従業員数	720名(平成26年3月31日現在)				
敷地面積	281,000㎡	上場取引所	東京証券取引所市場第一部		

●事業内容



二輪・四輪チェーン

モーターサイクルによるアメリカ大陸横断を世界で初めて1本のチェーンで実現したD.I.Dのドライブチェーン。世界のトップブランド「D.I.D」は、どんな過酷な条件下でも優れた能力を発揮する信頼の証しです。私たちは、モーターサイクルチェーン、自動車エンジンメカニズムチェーンを世界60カ国以上に供給しています。



リム・ホイール

リム・ホイール分野は、過酷なモトクロス用モーターサイクルにも採用されている世界最強度を誇る「リム・スポーク」、バギー車や農業機械、産業車輛用の「ホイール」、およびモーターサイクルのスイングアームなどの「アルミ加工品」から成ります。強度を高めつつ軽量化を図り、アルミリムとバギーホイールでは世界最軽量との評価を得ています。



産業機械用チェーン

Driven to Solutionsをスローガンに、量産仕様から特殊仕様まで、産業界の「伝動」「搬送」ニーズにソリューションを提供しています。耐摩耗、耐環境、高強度とチェーンに求められる製品ラインナップをバックボーンに、システム製品、ユニット製品などで新たな市場を切り拓いています。



福祉機器

私たちは長年の「伝える」「運ぶ」技術を応用した福祉機器を開発し、1980年代から福祉社会へアプローチしてユニバーサルデザインの研究を進めています。「いす式階段昇降機:楽ちゃん号、エスコートスリム」などの製品を通して、快適で安心な高齢社会、高福祉社会へ貢献していきたいと考えています。



コンベヤシステム

1950年代にコンベヤメーカーとしての地位を確立し、以来、国内はもとより世界各国の製鉄プラントやセメントプラント、自動車工場などの搬送システムを担ってきています。近年は、ごみ搬送、リサイクル、産業廃棄物処理などの環境関連分野や、中国、東南アジアなどの自動車分野に積極的に進出しています。

東証一部上場

〈製造元〉



大同工業株式会社

東京	〒103-0013 東京都中央区日本橋人形町3-5-4(ユニソ人形町三丁目ビル) TEL.03-3808-0781(代) / FAX.03-5695-8122	名古屋	〒450-0003 名古屋市中村区名駅南4-9-7 TEL.052-586-7200(代) / FAX.052-569-1315
大阪	〒542-0081 大阪市中央区南船場2-12-12(新家ビル) TEL.06-6251-2026(代) / FAX.06-6258-3230		

フリーダイヤル / 0120-012-636 (9時~17時、土・日・祝日を除く) ホームページ / <http://www.rakuchin.jp>

「楽ちゃん号」のご用命は

●「楽ちゃん号」ご使用の際は、取扱説明書をよくお読みいただき、安全に正しくお使いください。

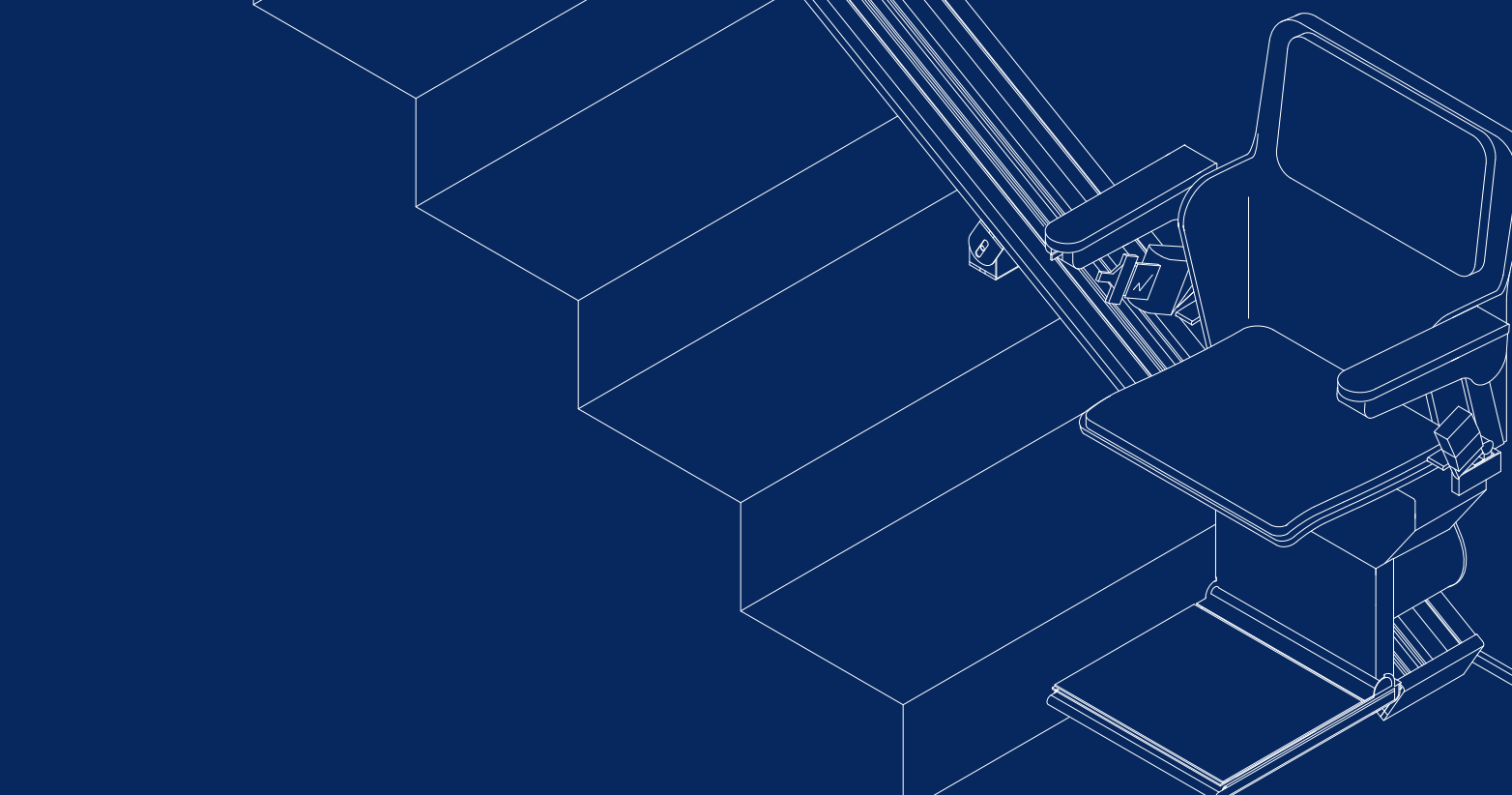
●商品のデザイン・仕様などがカタログと異なることがあります。あらかじめご了承ください。●製品の色は印刷物ですので、実際の色と若干異なる場合があります。

2016年2月現在

いす式階段昇降機

楽ちゃん号

シリーズ





Contents

- 04 直線階段用 屋内  スリム
- 06 曲線階段用 屋内 KF-A
- 08 直線階段用 屋外 KS-B
- 10 曲線階段用 屋外 KF-B
- 12 仕様・図面
- 20 取り扱い説明・操作
- 22 お見積り～お引渡しまで

信頼という土壌があります。

木のぬくもりを感じる、家具のような存在。
 支えてくれる人々を思わせる、生地の温かさ。
 この「楽ちん号」は、モノとしての満足感だけではなく、
 自然の息吹や人々の優しさを感じさせます。
 安心や安全を常に前向きに考え、人への思いやりや
 生活の環境にも敏感でありたい。
 それが私たち大同工業の姿勢です。




 04、12ページへ▶



楽ちん号 KF-A
 06、14ページへ▶



楽ちん号 KS-B
 08、16ページへ▶



楽ちん号 KF-B
 10、18ページへ▶

●会社概要

商号	大同工業株式会社 DAIDO KOGYO CO., LTD.	取引銀行	北國銀行大聖寺支店 三菱東京UFJ銀行金沢中央支店 みずほ銀行金沢支店 三井住友信託銀行金沢中央支店 三井住友銀行金沢支店 りそな銀行歌島橋支店 北陸銀行大聖寺支店	建設業許可	許可番号:石川県知事許可 (特-20)第16913号 建設業の種類:機械器具設置工事業
代表者	代表取締役社長 新家 康三				
創立	昭和8年5月25日				
資本金	27億2,637万円				
従業員数	720名(平成26年3月31日現在)				
敷地面積	281,000㎡	上場取引所	東京証券取引所市場第一部		

●事業内容



二輪・四輪チェーン

モーターサイクルによるアメリカ大陸横断を世界で初めて1本のチェーンで実現したD.I.Dのドライブチェーン。世界のトップブランド「D.I.D」は、どんな過酷な条件下でも優れた能力を発揮する信頼の証しです。私たちは、モーターサイクルチェーン、自動車エンジンメカニズムチェーンを世界60カ国以上に供給しています。



リム・ホイール

リム・ホイール分野は、過酷なモトクロス用モーターサイクルにも採用されている世界最強度を誇る「リム・スポーク」、バギー車や農業機械、産業車輛用の「ホイール」、およびモーターサイクルのスイングアームなどの「アルミ加工品」から成ります。強度を高めつつ軽量化を図り、アルミリムとバギーホイールでは世界最軽量との評価を得ています。



産業機械用チェーン

Driven to Solutionsをスローガンに、量産仕様から特殊仕様まで、産業界の「伝動」「搬送」ニーズにソリューションを提供しています。耐摩耗、耐環境、高強度とチェーンに求められる製品ラインナップをバックボーンに、システム製品、ユニット製品などで新たな市場を切り拓いています。



福祉機器

私たちは長年の「伝える」「運ぶ」技術を応用した福祉機器を開発し、1980年代から福祉社会へアプローチしてユニバーサルデザインの研究を進めています。「いす式階段昇降機:楽ちゃん号、エスコートスリム」などの製品を通して、快適で安心な高齢社会、高福祉社会へ貢献していきたいと考えています。



コンベヤシステム

1950年代にコンベヤメーカーとしての地位を確立し、以来、国内はもとより世界各国の製鉄プラントやセメントプラント、自動車工場などの搬送システムを担ってきています。近年は、ごみ搬送、リサイクル、産業廃棄物処理などの環境関連分野や、中国、東南アジアなどの自動車分野に積極的に進出しています。

東証一部上場

〈製造元〉



大同工業株式会社

東京	〒103-0013 東京都中央区日本橋人形町3-5-4(ユニソ人形町三丁目ビル) TEL.03-3808-0781(代) / FAX.03-5695-8122	名古屋	〒450-0003 名古屋市中村区名駅南4-9-7 TEL.052-586-7200(代) / FAX.052-569-1315
大阪	〒542-0081 大阪市中央区南船場2-12-12(新家ビル) TEL.06-6251-2026(代) / FAX.06-6258-3230		

フリーダイヤル / 0120-012-636 (9時~17時、土・日・祝日を除く) ホームページ / <http://www.rakuchin.jp>

「楽ちゃん号」のご用命は

●「楽ちゃん号」ご使用の際は、取扱説明書をよくお読みいただき、安全に正しくお使いください。

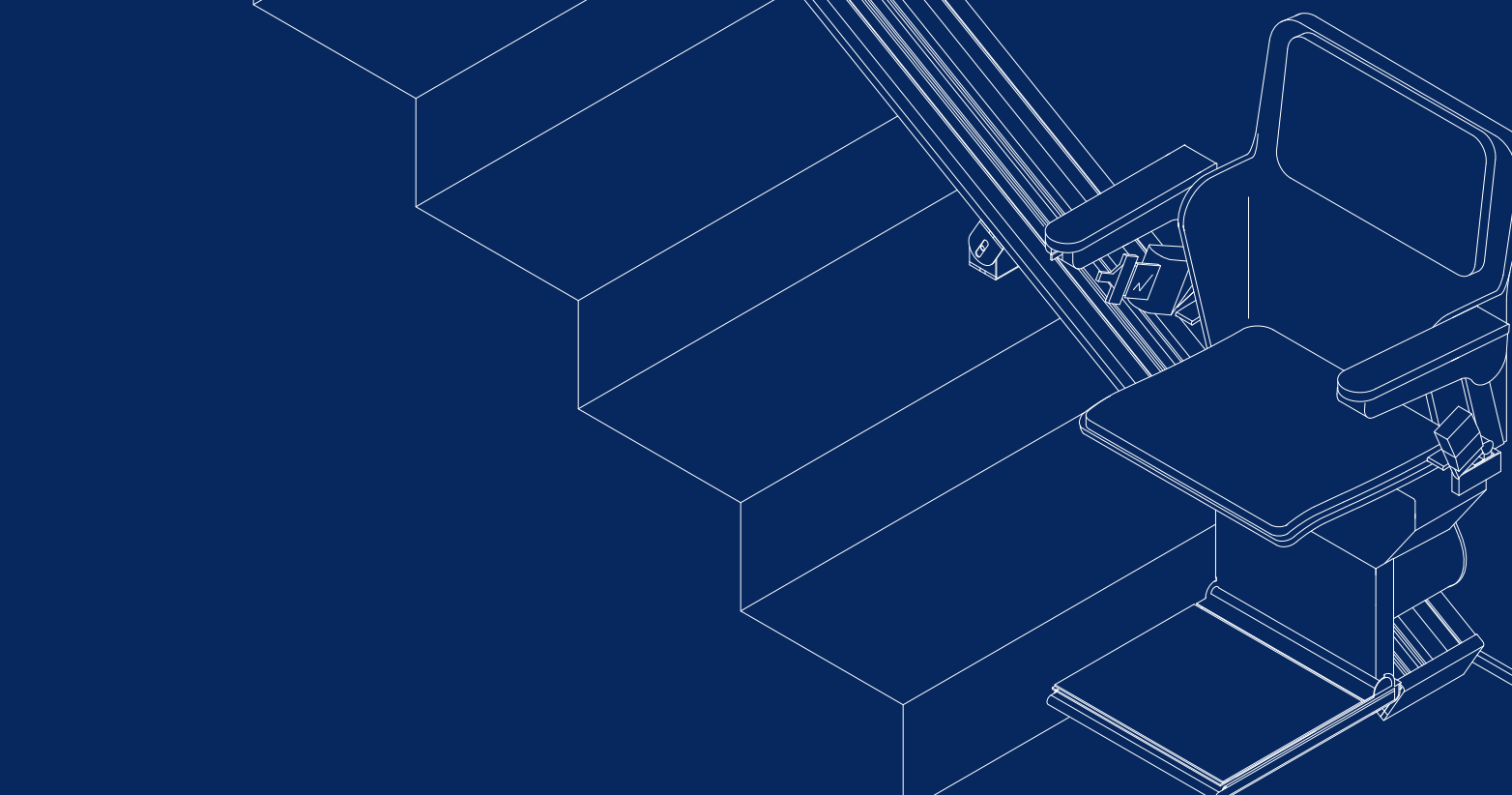
●商品のデザイン・仕様などがカタログと異なることがあります。あらかじめご了承ください。●製品の色は印刷物ですので、実際の色と若干異なる場合があります。

2016年2月現在

いす式階段昇降機

楽ちゃん号

シリーズ

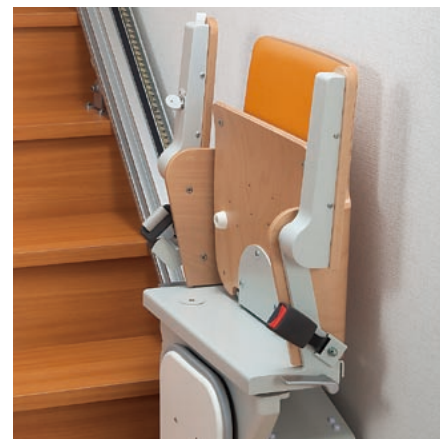


直線階段用 / 屋内

Straight Line Indoor



コンパクトな折りたたみ幅。
優れた機能に加え、豊富なカラーと高いデザイン性が魅力。



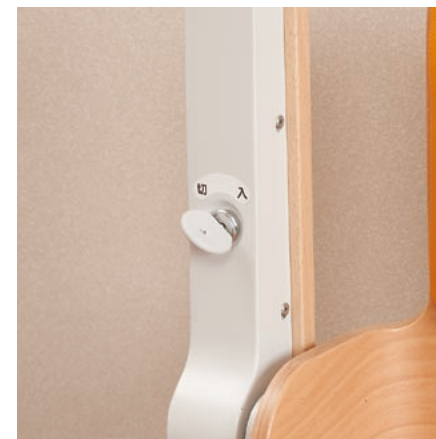
コンパクト収納

階段をより広くお使いいただけるよう、使わない時にはいすを折りたたんで収納できます。折りたたみ寸法は壁から25cm。



巻き取り式シートベルト

シートベルトは邪魔にならないように巻き取り式を採用。



キースイッチ

間違った操作やいたずら防止対策として、電源をキー（鍵）により管理します。



ひじ掛け・足のせ台連動機能

ひじ掛けと足のせ台が連動しているので、立ったままの姿勢で足のせ台を折りたたんだりおろしたりできます。



レバースイッチ

誰でも簡単に操作可能です。指を離すと停止する安心設計です。

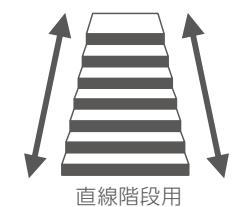


いす回転機能

階段の上階で、いすに乗り降りしやすいように、いすが55度・85度の2段階で回転できます。



Color [ビニールレザー]



曲線階段用 / 屋内

Curve Line Indoor

KF-A

優れた安全性となめらかで自然な動きを実現。
高品位なパイプレールを使用した、内・外両回りの自在型。



コンパクト収納

階段をより広くお使いいただけるよう、使わない時にはいすを折りたたんで収納できます。



巻き取り式シートベルト

シートベルトは邪魔にならないように巻き取り式を採用。



キースイッチ

間違った操作やいたずら防止対策として、電源をキー（鍵）により管理します。



無線の呼び送り

上下階のいずれからでもいすの呼び送りができます。配線が不要の無線スイッチです。



押しボタン運転方式

操作ボタンを指で押して運転します。指を離すと停止する安心設計です。



いす回転機能

階段の上階で、いすに乗り降りしやすいようにいすを回転できます。



Color [ビニールレザー]

アイボリー



直線階段



曲線階段



80度回転いす



静音性



屋内用



曲線階段用(内・外回り)

90度、180度、踊り場等自由自在

直線階段用 / 屋外

Straight Line Outdoor

KS-B

外へのお出掛けもこれがあれば楽々。
大切な人の笑顔を支える、心強い味方です。



コンパクト収納

階段をより広くお使いいただけるよう、使わない時にはいすを折りたたんで収納できます。



巻き取り式シートベルト

シートベルトは邪魔にならないように巻き取り式を採用。



キースイッチ

間違った操作やいたずら防止対策として、電源をキー（鍵）により管理します。



保護カバー付き

風雨や汚れから本体を守るために、全体を覆うカバーが付いています。



押しボタン運転方式


操作ボタンを指で押して運転します。指を離すと停止する安心設計です。



いす回転機能

階段の上階で、いすに乗り降りしやすいようにいすを回転できます。



Color [ビニールレザー]  ライトブラウン



直線階段



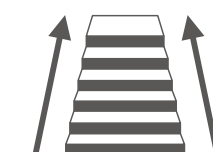
90度回転いす



静音性



屋外用



直線階段用

曲線階段用 / 屋外

Curve Line Outdoor

KF-B

もちろん屋外の曲がり階段にも対応できます。
カーブ時の負担を感じない、なめらかですべるような動きを実現。



コンパクト収納

階段をより広くお使いいただけるよう、使わない時にはいすを折りたたんで収納できます。



巻き取り式シートベルト

シートベルトは邪魔にならないように巻き取り式を採用。



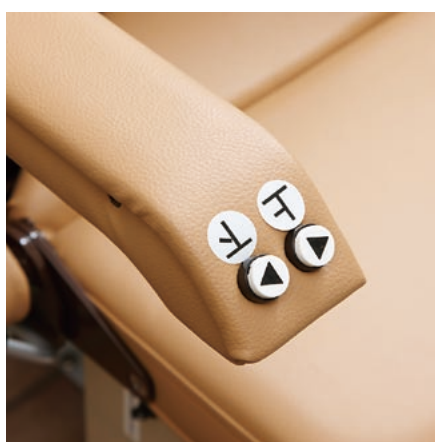
無線の呼び送り

上下階のいずれからでもいすの呼び送りができます。配線が不要の無線スイッチです。



保護カバー付き

風雨や汚れから本体を守るために、全体を覆うカバーが付いています。



押しボタン運転方式

操作ボタンを指で押して運転します。指を離すと停止する安心設計です。



いす回転機能

階段の上階で、いすに乗り降りしやすいようにいすを回転できます。



Color [ビニールレザー]

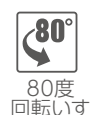
ライトブラウン



直線階段



曲線階段



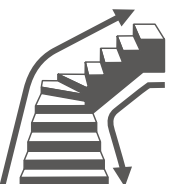
80度回転いす



静音性



屋外用



曲線階段用(内・外回り)

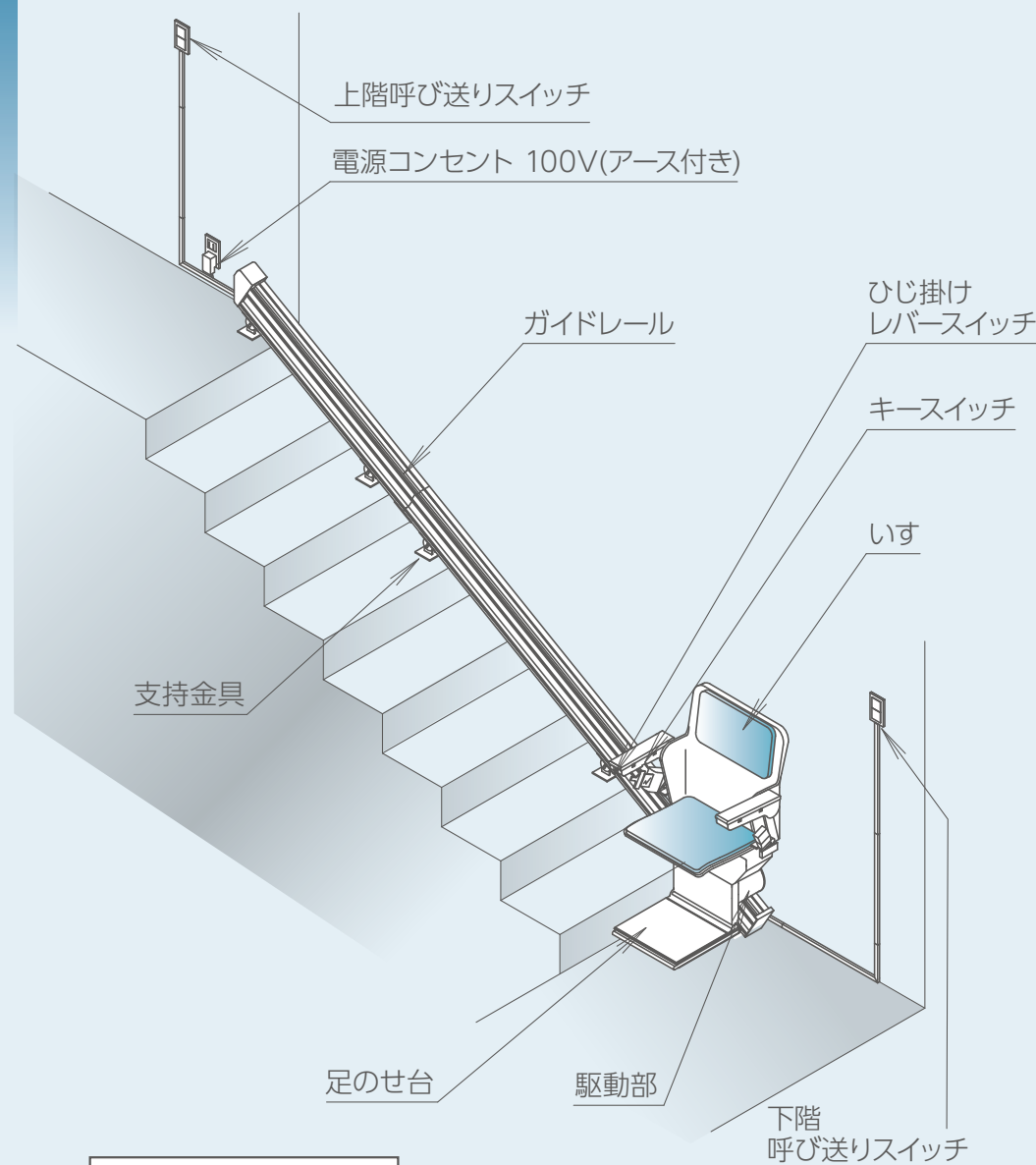
90度、180度、踊り場等自由自在

仕様

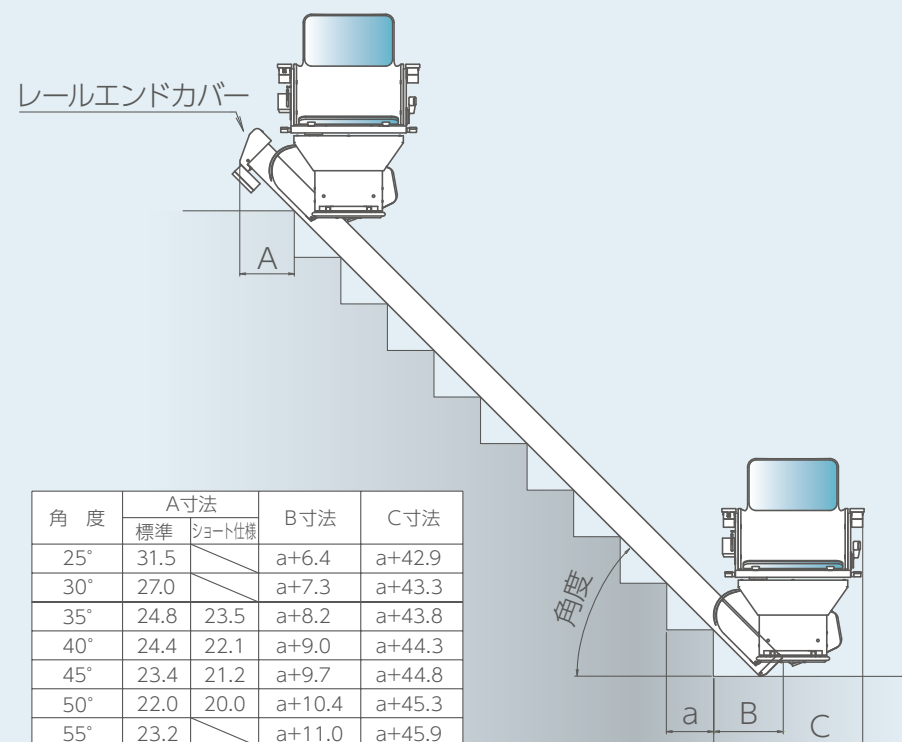
機種	エスコートスリム(屋内仕様)
駆動方式	ローラギア・ラック方式
定員	1名/最大90kg
電源	AC100V
定格速度	6.2m/min
傾斜角度	25~55度
レール	アルミ製アルマイト仕上げ
レール色	シルバー
標準装備品	回転いす(レバー式)
	ひじ掛けレバースイッチ
	クッション色(選択可能)
	ひじ掛けと足のせ台 連動機能
	巻き取り式シートベルト
	自動停止装置
	キースイッチ
オプション	上下階呼び送りスイッチ
	漏電保護プラグ
	ペンダントスイッチ
	折りたたみレール (要ご相談)
	呼び送り無線スイッチ



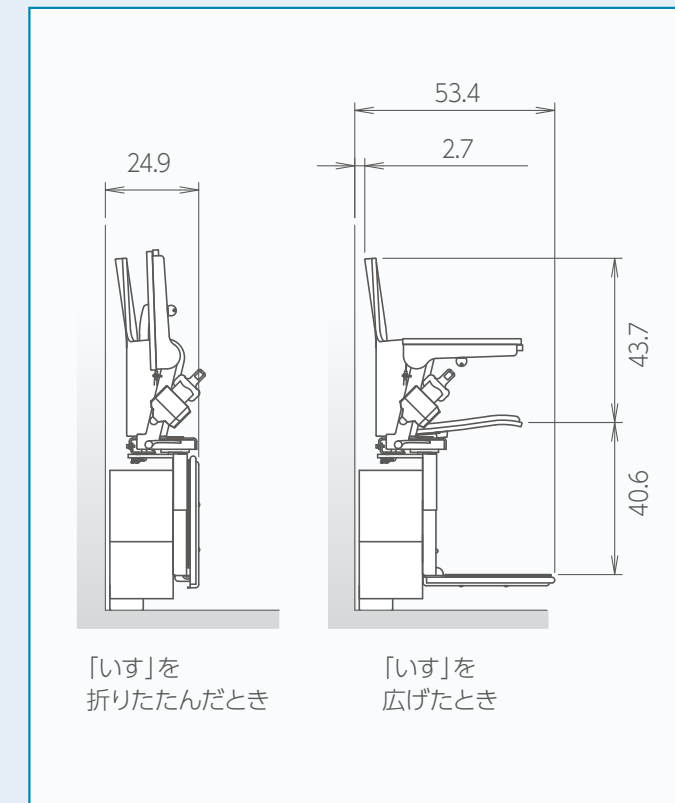
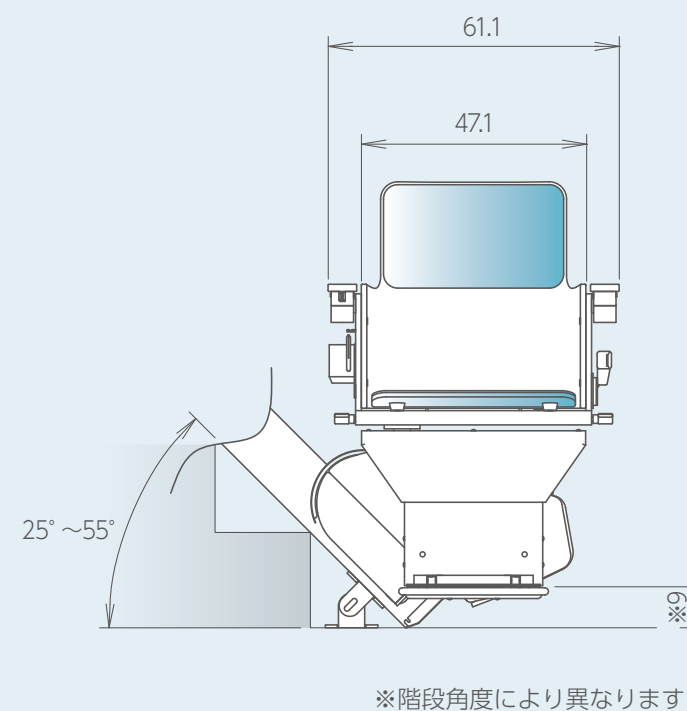
本体外観図



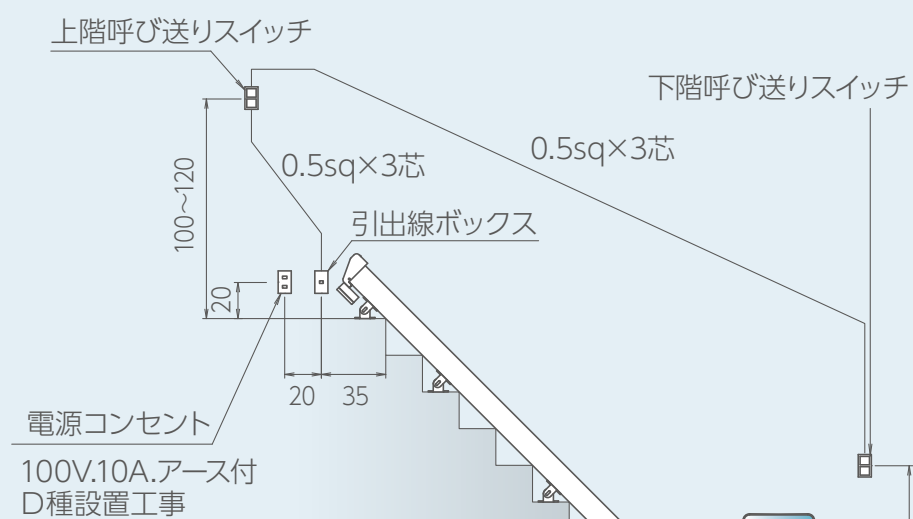
上下階レール寸法図



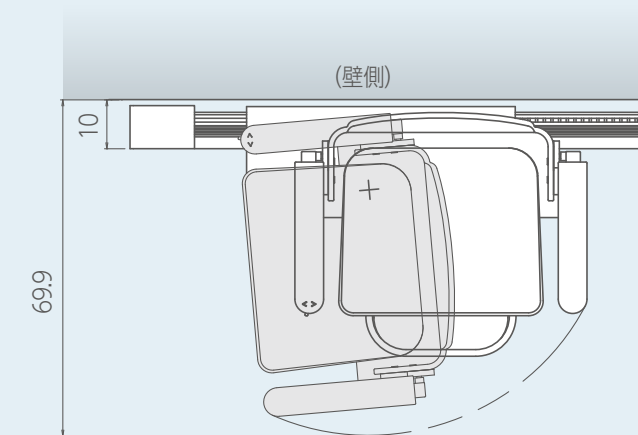
本体正面図



設置断面図



いす回転平面図



単位:cm

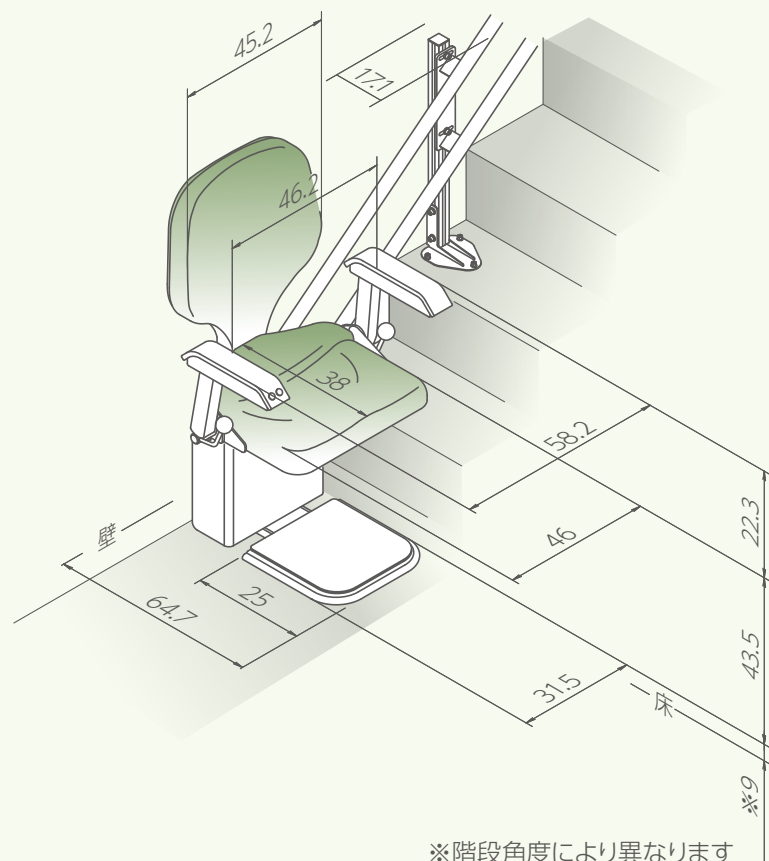
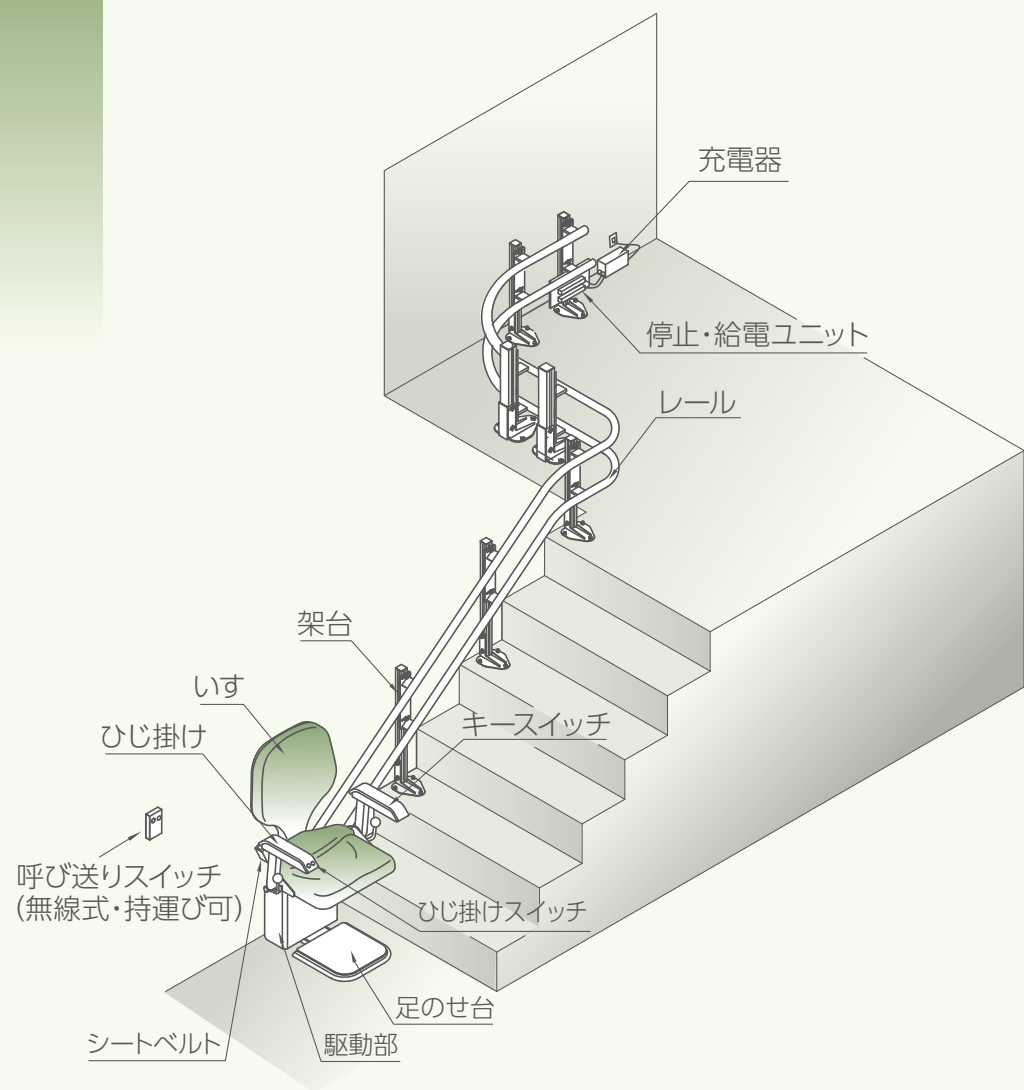
呼び送りスイッチおよび配線は露出取付になりますが、埋め込み配線も可能です。その場合、呼び送りスイッチ・引出線プレート取付部にはスイッチボックス(JISC8336相当)を埋め込み、配線を20cm程度引き出して置いて下さい。

KF-A

仕様

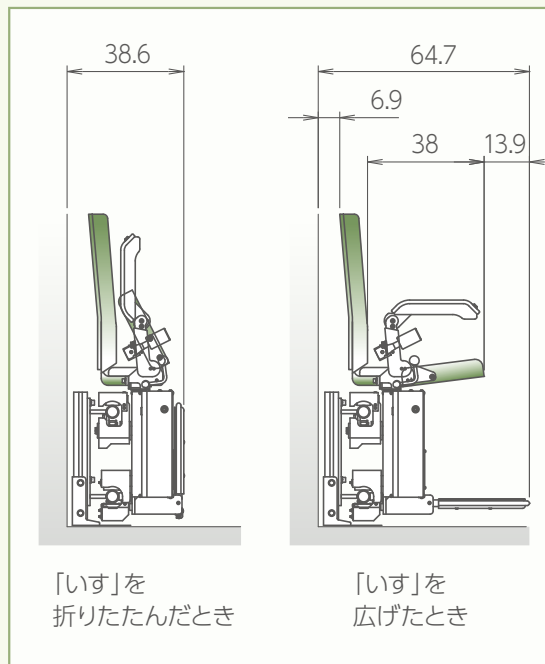
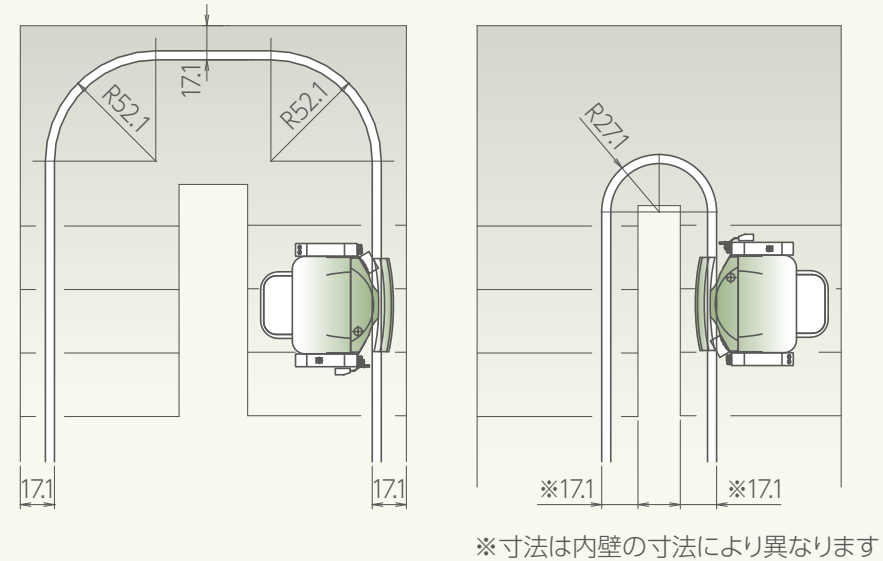
機種	KF-6 (屋内仕様)
駆動方式	ローラギア・ラック方式
定員	1名/最大90kg
電源	AC100V
供給電源	DC24V (バッテリー式)
駆動電動機	DC24V/200W
定格速度	6m/min
傾斜角度	0~50度
レール	スチールパイプ特殊塗装仕上
レール色	オフホワイト
標準装備品	回転いす (レバー式)
	ひじ掛けスイッチ
	巻き取り式シートベルト
	自動停止装置
	キースイッチ
	上下階呼び送り無線スイッチ
	充電警報ブザー
	駆動部電源スイッチ
	充電器 (1個)
	バッテリー (1式)
オプション	ジョイスティックレバー
	ペンダントスイッチ
	中間停止 (給電) ユニット
	中間階呼び送り無線スイッチ

本体外観図

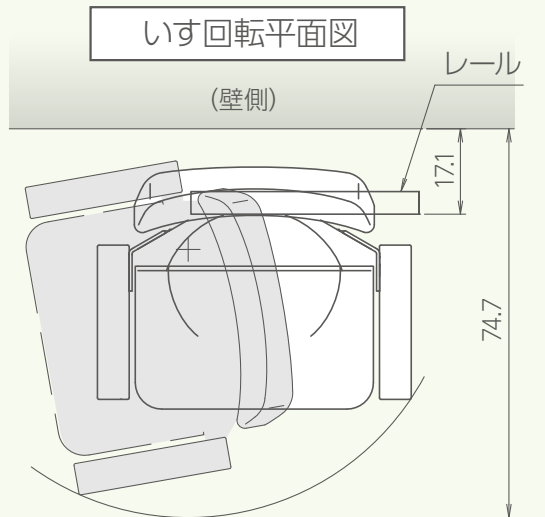
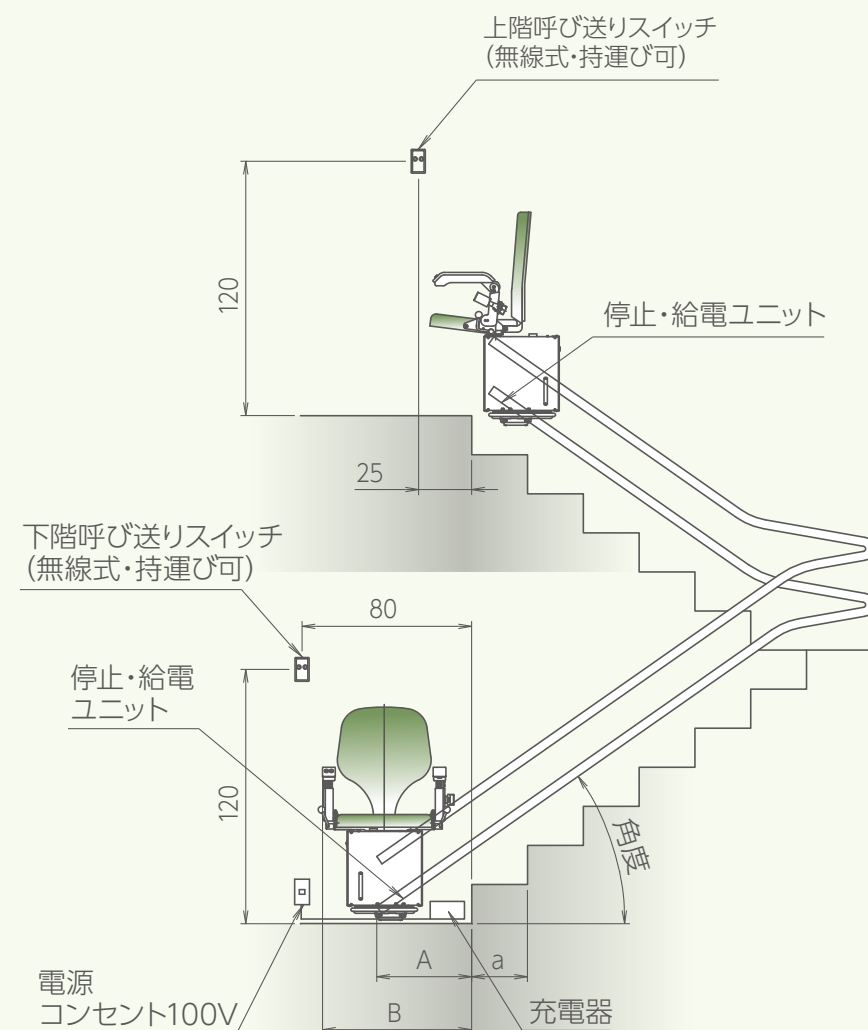


※階段角度により異なります

平面図



設置断面図



下階側寸法

角度	A寸法	B寸法
30°	a+17.8	a+47.5
40°	a+18.2	a+47.8
50°	a+18.1	a+48.1

単位:cm



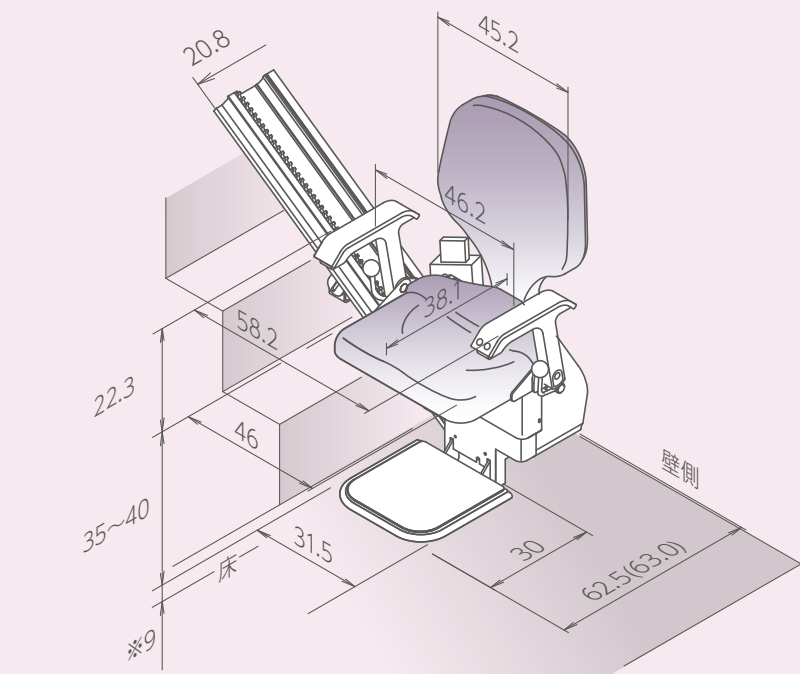
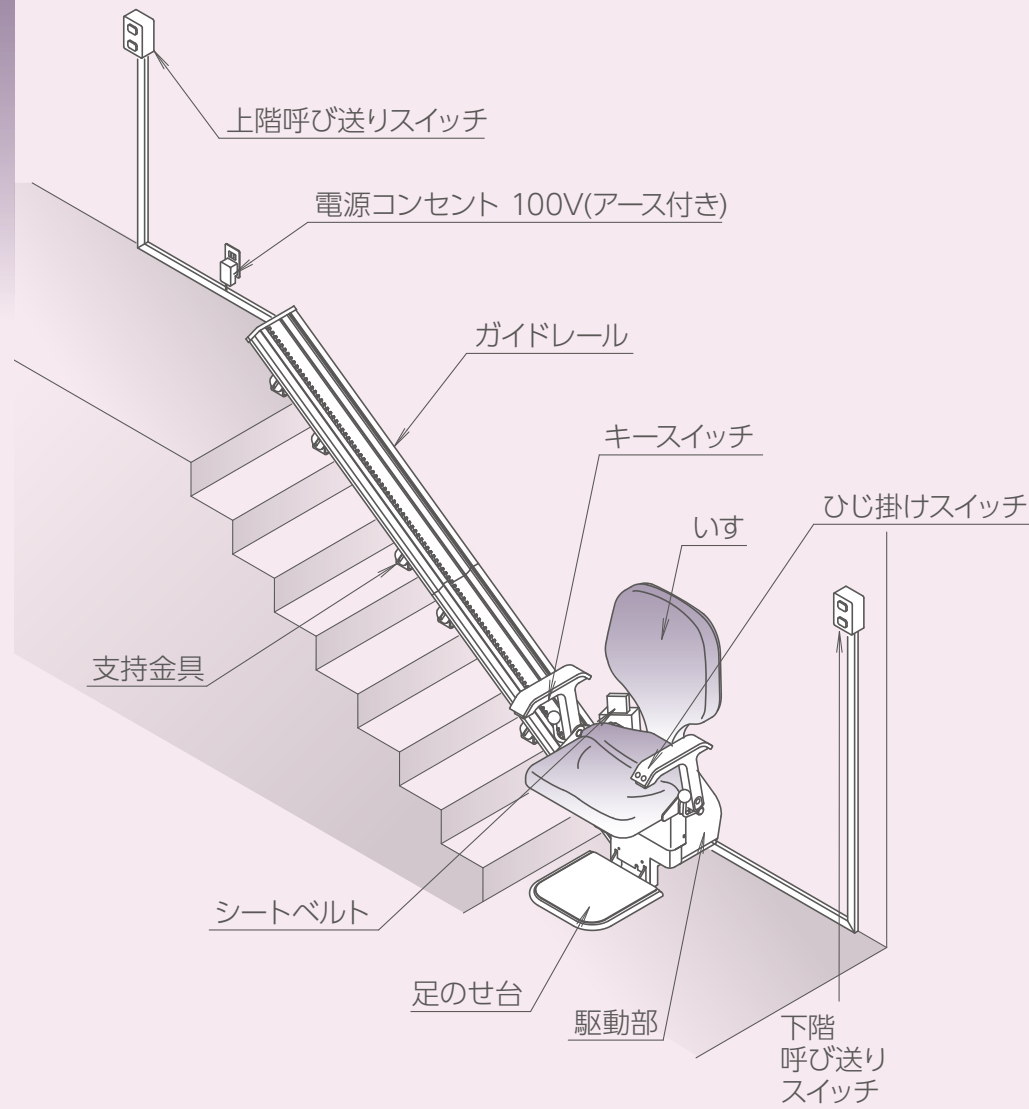
KS-B

仕様

機種	KS-B(屋外仕様)
駆動方式	ローギア・ラック方式
定員	1名/最大90kg
電源	AC100V
定格速度	7m/min
傾斜角度	25~55度
レール	アルミ製アルマイト仕上げ
レール色	シルバー
標準装備品	回転いす(レバー式)
	ひじ掛けスイッチ
	巻き取り式シートベルト
	自動停止装置
	キースイッチ
	上下階呼び送りスイッチ
	漏電保護プラグ
オプション	保護カバー
	ペンダントスイッチ
	手動式折りたたみレール(25~50度)

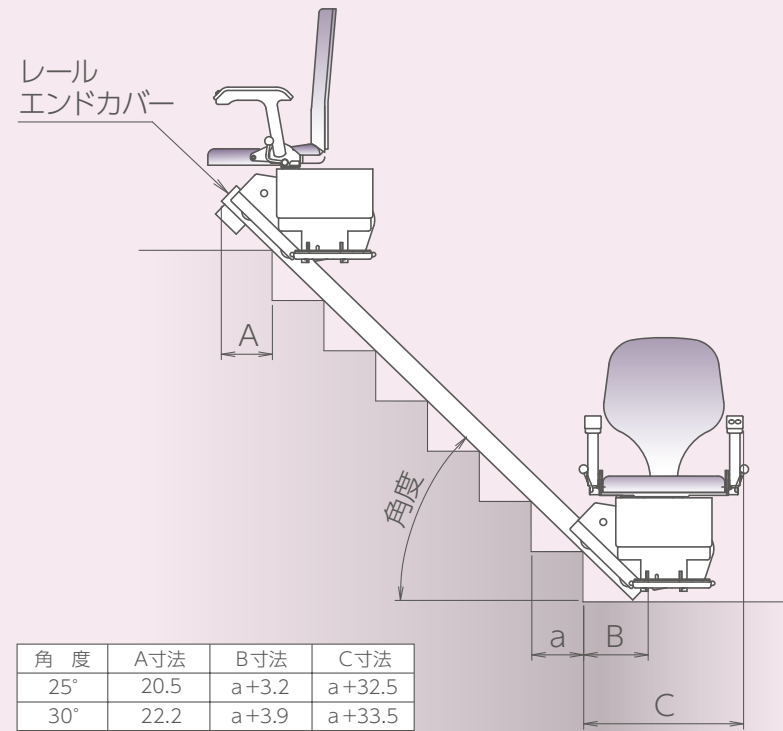


本体外観図

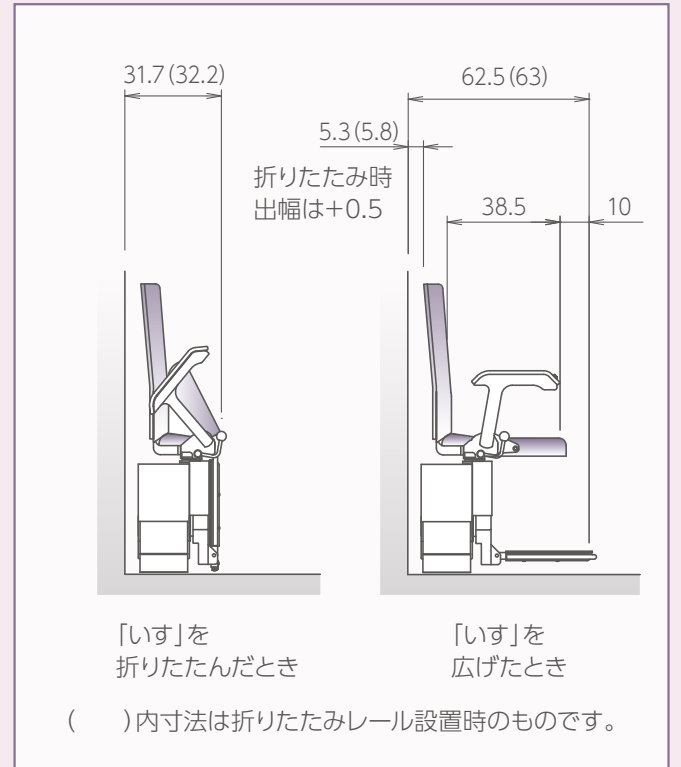


※階段角度により異なります
()内寸法は折りたたみレール設置時のものです。

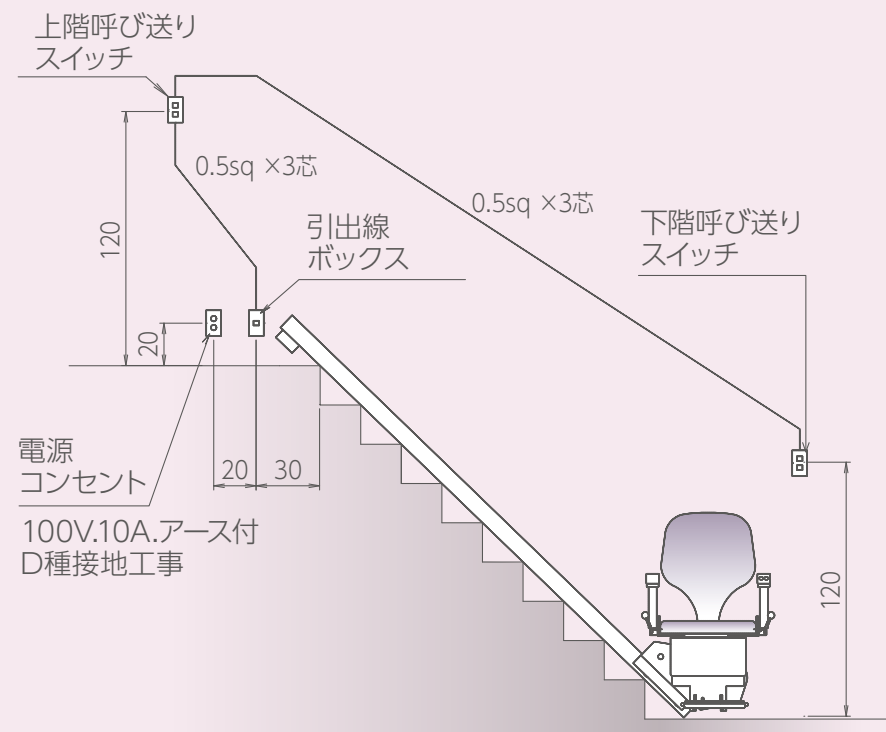
上下階レール寸法図



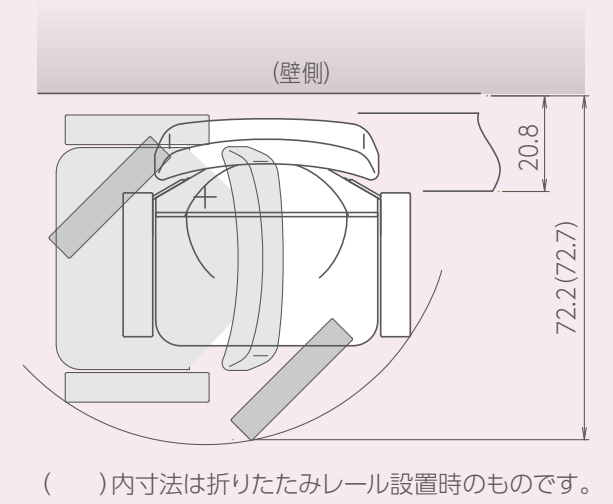
角度	A寸法	B寸法	C寸法
25°	20.5	a+3.2	a+32.5
30°	22.2	a+3.9	a+33.5
35°	22.6	a+4.5	a+34.6
40°	22.3	a+5.0	a+35.4
45°	21.4	a+5.6	a+36.2
50°	20.0	a+6.0	a+36.8
55°	18.2	a+6.5	a+37.4



設置断面図



いす回転平面図



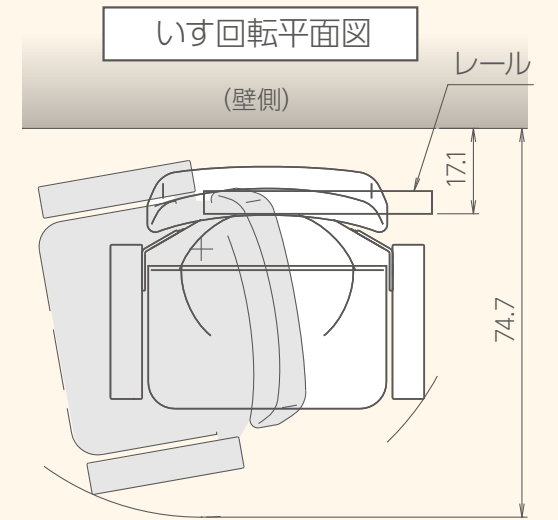
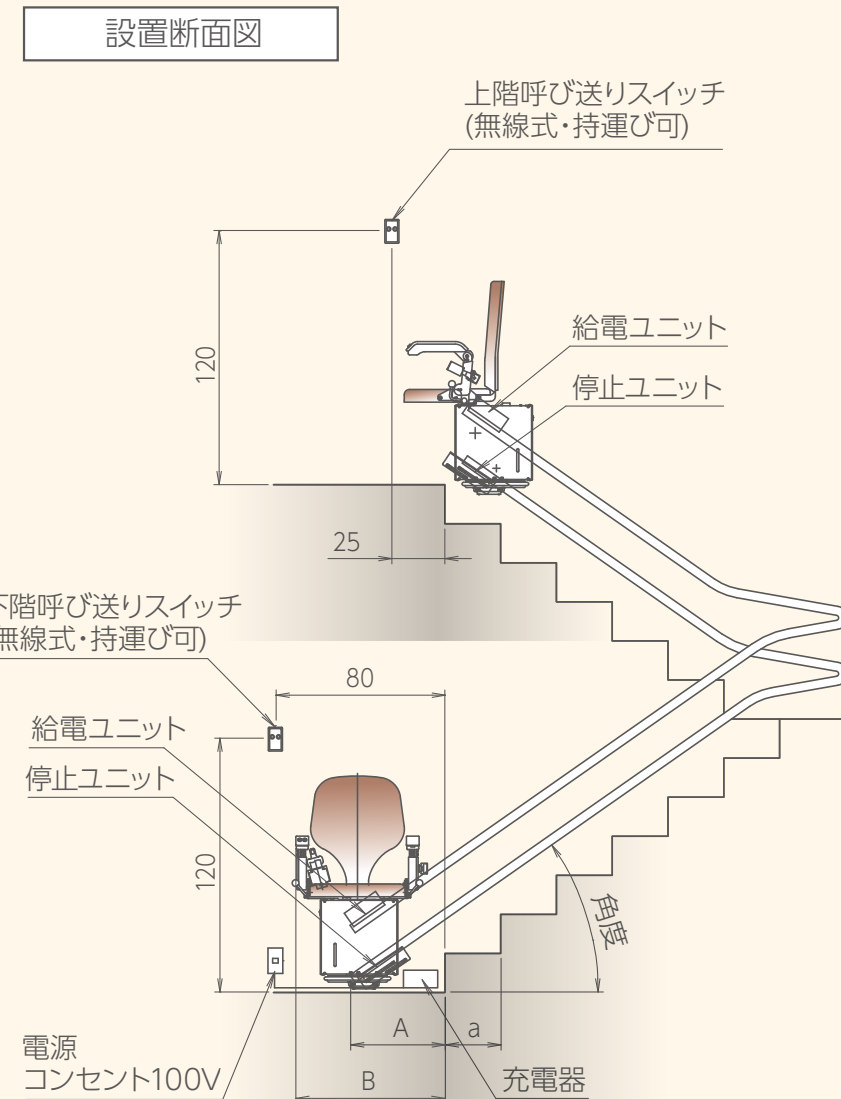
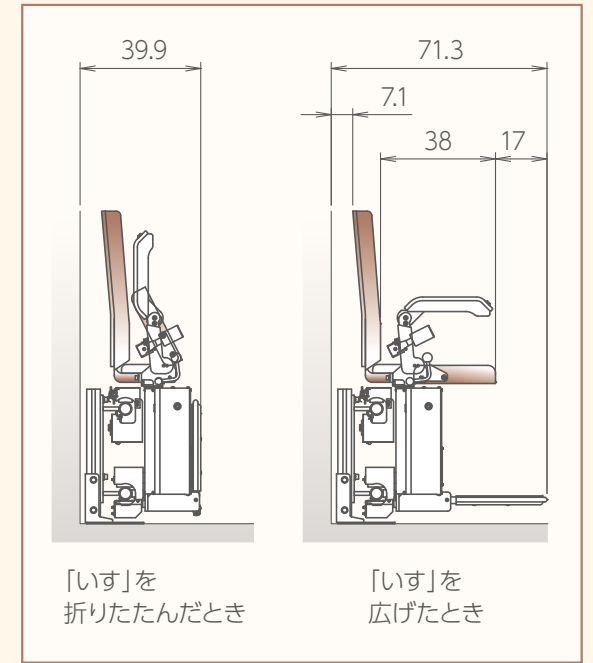
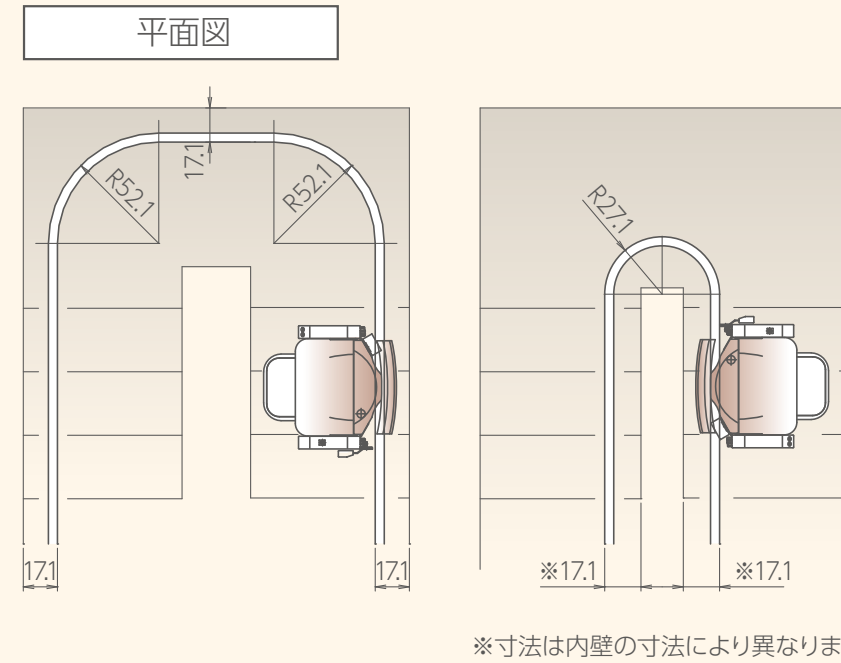
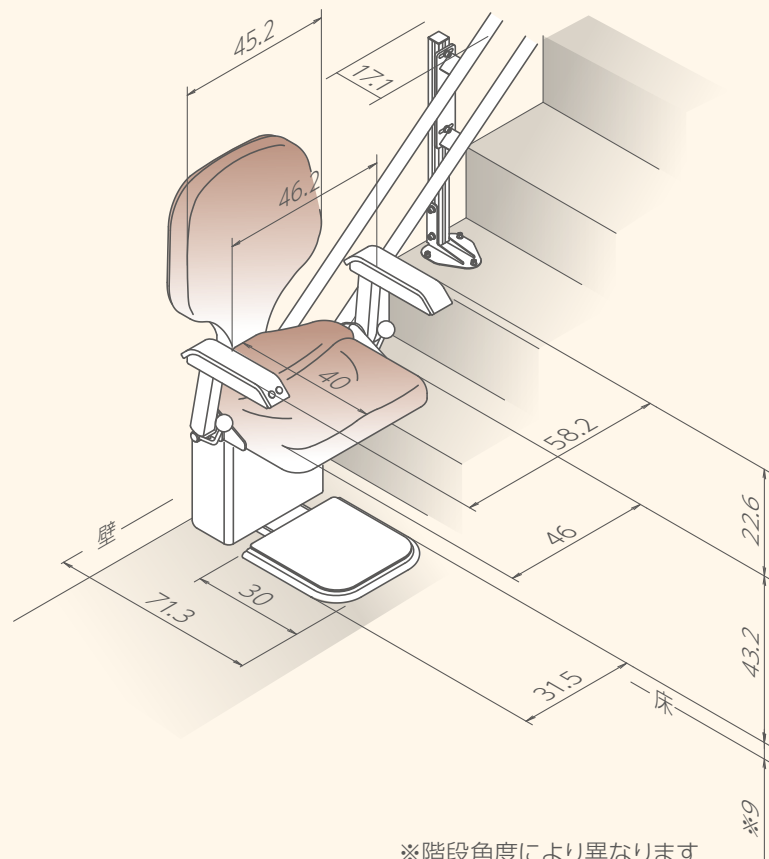
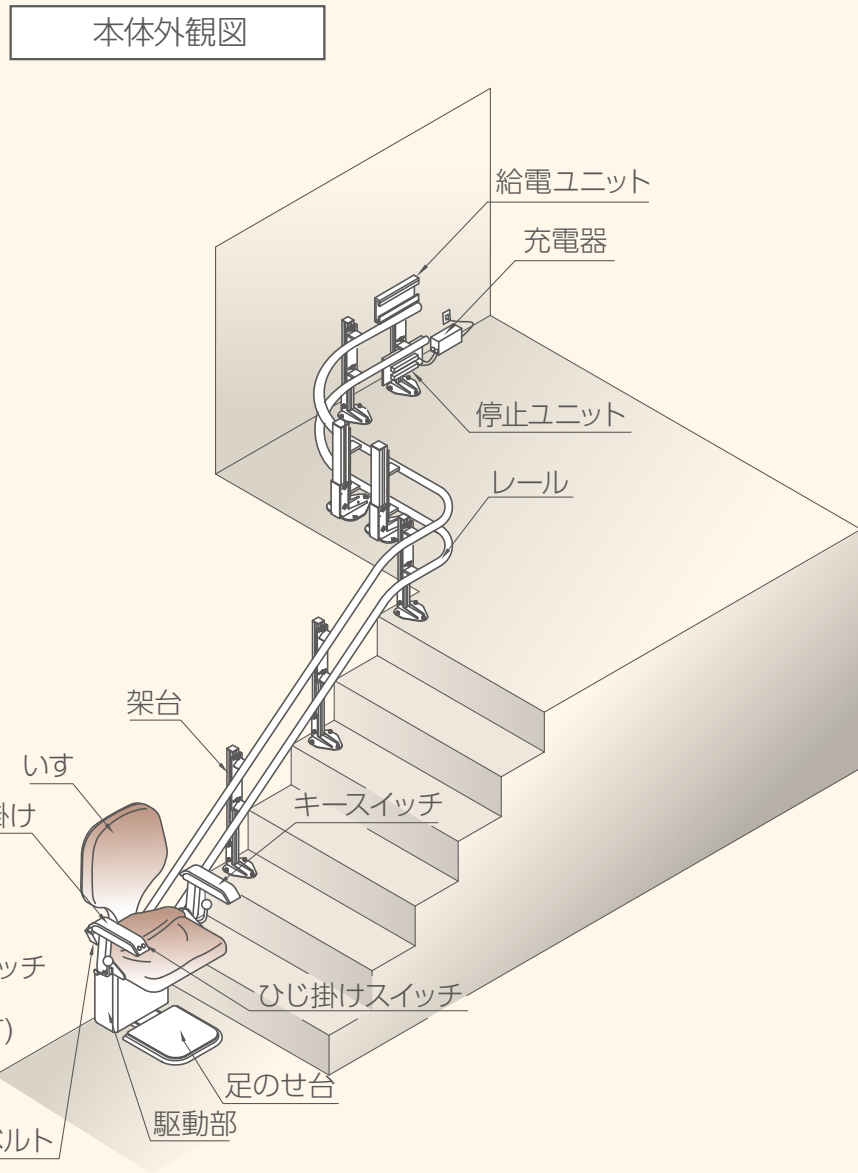
単位:cm

呼び送りスイッチおよび配線は露出取付になりますが、埋め込み配線も可能です。その場合、呼び送りスイッチ・引出線プレート取付部にはスイッチボックス(JISC8336相当)を埋め込み、配線を20cm程度引き出して下さい。

KF-B

仕様

機種	KF-B(屋外仕様)
駆動方式	ローラギア・ラック方式
定員	1名/最大90kg
電源	AC100V
供給電源	DC24V(バッテリー式)
駆動電動機	DC24V/200W
定格速度	6m/min
傾斜角度	0~50度
レール	スチールパイプ特殊塗装仕上
レール色	グレー
標準装備品	回転いす(レバー式)
	ひじ掛けスイッチ
	巻き取り式シートベルト
	自動停止装置
	キースイッチ
	上下階呼び送り無線スイッチ
	充電警報ブザー
	駆動部電源スイッチ
	充電器(1個)
	バッテリー(1式)
	保護カバー
	充電器BOX
オプション	ペンダントスイッチ
	中間停止ユニット
	中間給電ユニット
	中間階呼び送り無線スイッチ



下階側寸法

角度	A寸法	B寸法
30°	a+17.8	a+47.5
40°	a+18.2	a+47.8
50°	a+18.1	a+48.1

単位:cm

1

いすを呼ぶ

階段昇降機本体が今居るフロアに無い場合、呼び送りスイッチでいすを呼びます。



2

座面とひじ掛けをおろす

まず階段昇降機本体の座面をおろします。次に片方のひじ掛けをおろすと連動して足のせ台もさがります。
※エスコート以外はひじ掛けと足のせ台を各々おろして下さい。



3

いすに座る

座面に深く腰をおろし、足のせ台に足をのせて下さい。



4

シートベルトを付ける

階段昇降機本体に着座後、巻き取り式シートベルトをおへその上辺りに、しっかり装着し、ロックをかけて下さい。



5

スイッチで上下移動

お手元のスイッチを使用し、階段昇降機を上下移動させて下さい。



6

回転レバーを操作していすを回す

目的のフロアに到着したら座面の下側両サイドにある回転レバーを操作し、降りやすい位置にいすを回して下さい。(いす回転は上階側でご使用下さい。)



7

シートベルトを外し、いすから降りる

シートベルトのロックを解除し、シートベルトを外します。巻き取り式になっていますのでゆっくり収納して下さい。



8

収納する

足のせ台、座面を折りたたみ、収納して下さい。





見積りの依頼

お電話、またはホームページのお問い合わせページから見積り(無料)の依頼をして下さい。



現地調査

販売店担当者が現地調査日時を確認を行い、お約束の日時に現地調査に伺います。



見積り書の提出

現地調査後、おおよそ1週間で販売店担当者より見積り書を提出します。



ご契約

ご契約が終わりましたら、いよいよ施工の準備に入ります。



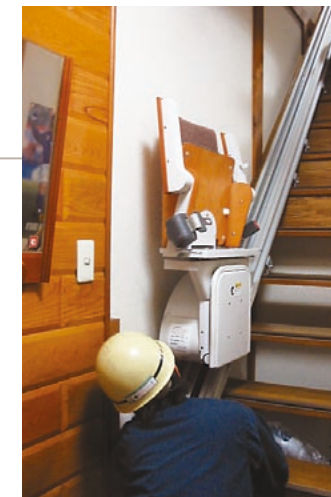
レール設計

CADによるレールの設計を行います。



製作

徹底した品質管理のもとで、お客様専用の楽ちゃん号を製作いたします。



取付工事

お約束の日に取り付工事を行います。特別な場合を除き1日で工事が完了します。



お引渡し

楽ちゃん号の保証期間は1年です。機械を安全に使用いただくために保守メンテナンス契約(定期点検)へのご加入をお勧めしています。是非ご加入下さい。

安心のアフターサービス

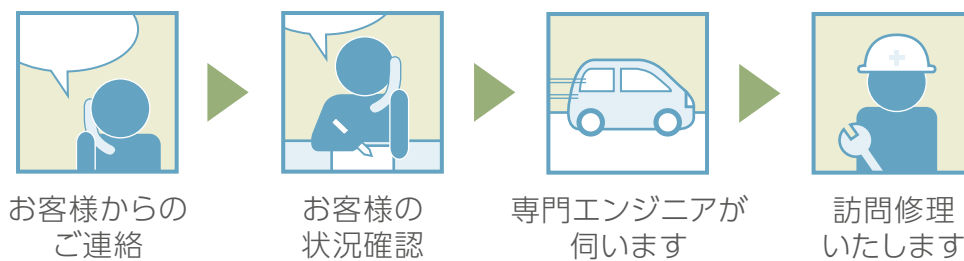
製品保証

●ご愛用の手引き、本体貼付ラベルの注意書きに従った使用状態で保証期間内(一部を除き設置日より1年間)に故障した場合、無料修理をさせていただきます。(保証対象については保証書にてご確認下さい。)無料修理をご依頼になる場合には、保証書を添えてお買い求めになられた販売店にお申し付け下さい。

故障時の緊急対応

●お客様がお使いの楽ちゃん号が、万が一故障した時には販売店担当者が、一刻も早くお伺いし、お客様が再び安心して楽ちゃん号をお使いいただけるよう修理いたします。詳しくは販売店へお問い合わせ下さい。

お電話から対応までの流れ



保守・メンテナンス

「保証」があるのに「保守」が必要な理由

階段昇降機は自動車と同じように、大切なご家族を乗せ動く機械です。皆様の安心のため、当社のお届けする階段昇降機は、長年の経験・技術に基づいた万全の品質管理の元、製作しております。当社が自信を持ってお届けする階段昇降機には1年間の保証をつけさせていただいております。これを「製品保証」といいます。しかしながら、保証期間中であっても機械ですから、故障に至らないまでも摩耗や消耗は進み、徐々に性能が低下してきます。このような経年による性能低下を回復・軽減し、安全・快適に永くお使いいただくためには定期的に点検を行い、摩耗部品の補修・交換や油脂類の補充などを行うことが重要です。これを「保守・メンテナンス」といいます。自動車には車検制度が用意されているように、階段昇降機には皆様のニーズに合わせた「保守・メンテナンス」プランをご用意いたしました。詳しくは販売店にお尋ね下さい。

「楽ちゃん号」 工事認定店制度の導入

当社はお客様に「楽ちゃん号」の取付とメンテナンスを安心してお受けいただくため、高いレベルの知識を持った会社および作業者を、当社が教育・認定するという「工事認定店制度」を導入しております。当社が認めた会社および作業人には当社より認定証を発行しており、作業前に必ずお客様へ認定証を提示することとしております。この制度の導入で、お客様へのサービス向上と、より高いレベルの安心をお届けしています。「楽ちゃん号」の取付、メンテナンスは、当社指定の認定店へご用命下さい。