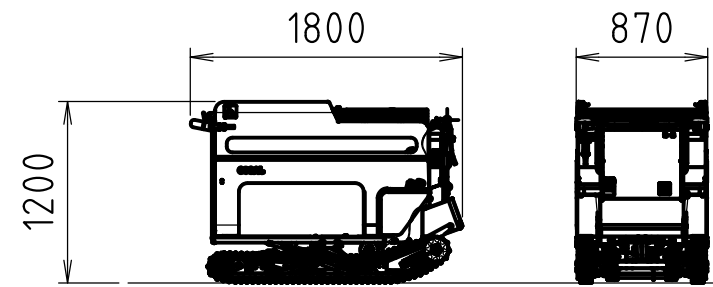
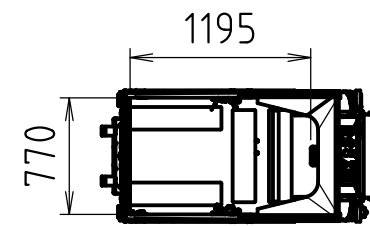
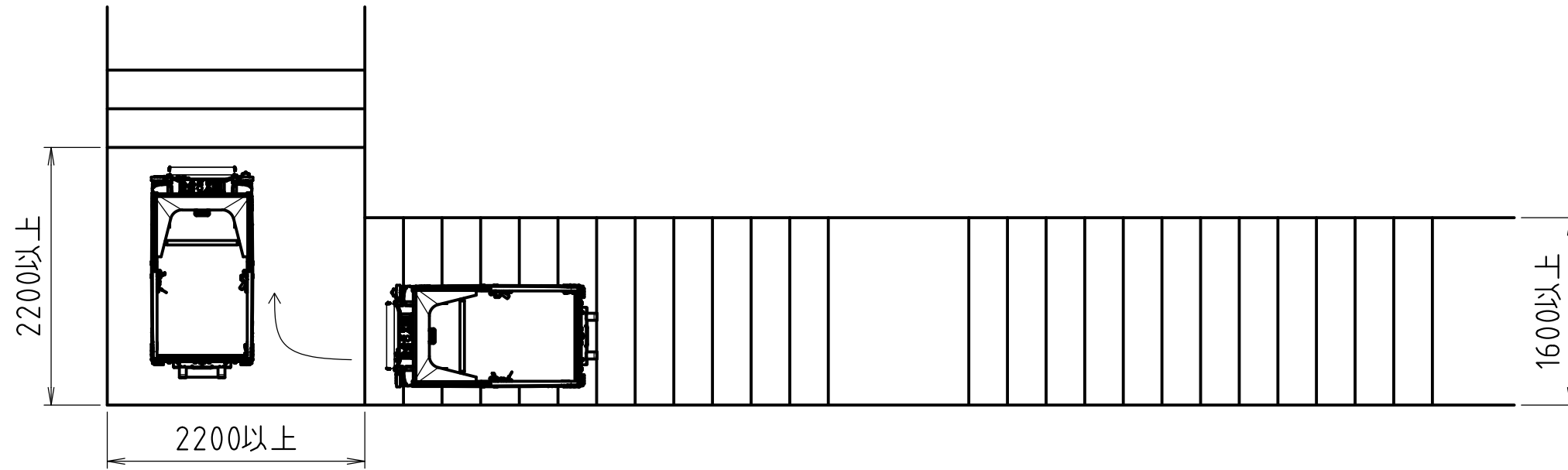
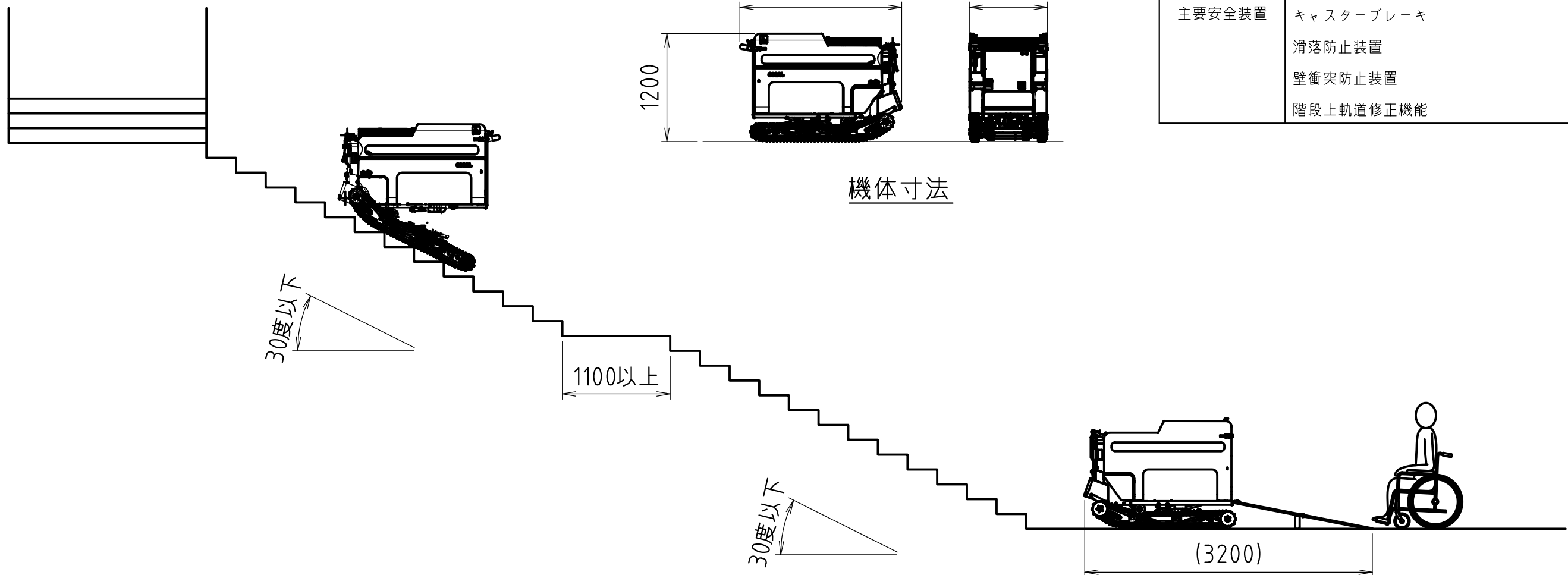


可搬型車いす用階段昇降機 エスカルF



機体寸法



仕 様	
形 式	可搬型車いす用階段昇降機 エスカルF
駆 動 方 式	無限軌道 (チェーン+ゴムパッド式クローラ)
充 電 電 源	AC100V、最大電流13.4A
定 格 速 度	10m/min
定 員	車いす使用者1名/200kg
機 体 寸 法	D1,200×W870×H1,200
機 体 重 量	330kg
使用可能角度	30度以下
使用 環 境	気温 -10℃～40℃ (但し、結露、路面凍結、積雪無きこと)
踊り場必要寸法	直線階段1.1m以上、曲がり階段2.2m以上
連続昇降時間	60分以内/充電時間(約1.5時間)
モーター	ブレーキ付きDCブラシレスモーター
バッテリー	リチウムイオン電池 48V
操 作 方 法	グリップスイッチの握り続けによる片手操作
主要安全装置	キャスターブレーキ 滑落防止装置 壁衝突防止装置 階段上軌道修正機能