

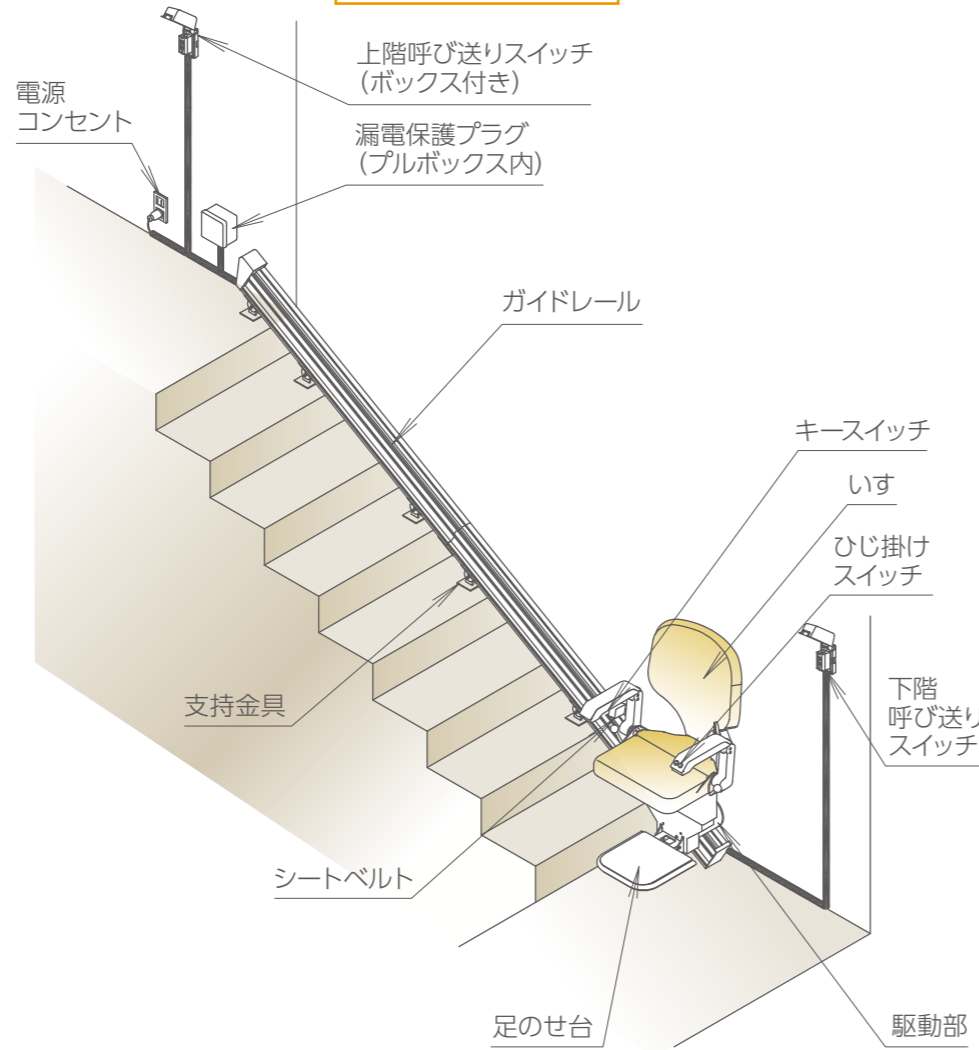
直線階段用〈屋外〉

# 楽ちゃん号 KS-C

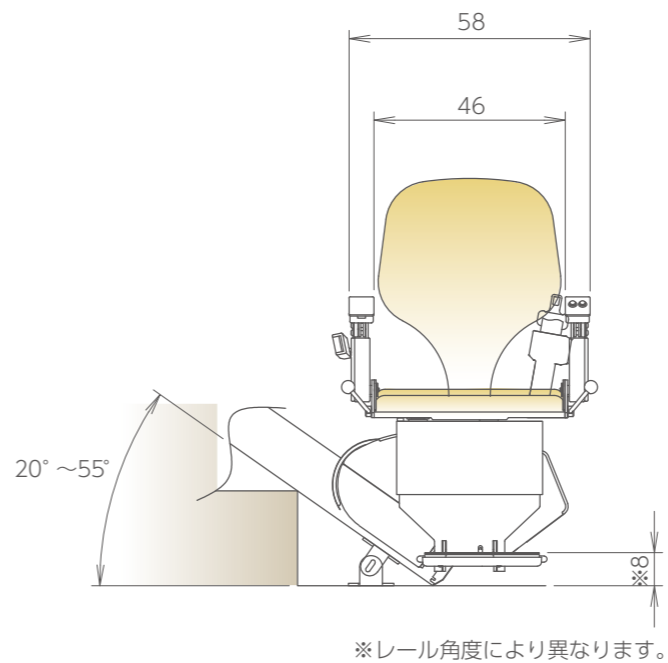
《仕様》

機種	KS-C
駆動方式	ローラギア・ラック方式
定員	1名/最大90kg
定格速度	6.3m/min
電源	AC100V
制御方式	インバータ制御
傾斜角度	20~55度
レール材質	アルミ
レール色	シルバー アルマイト仕上げ

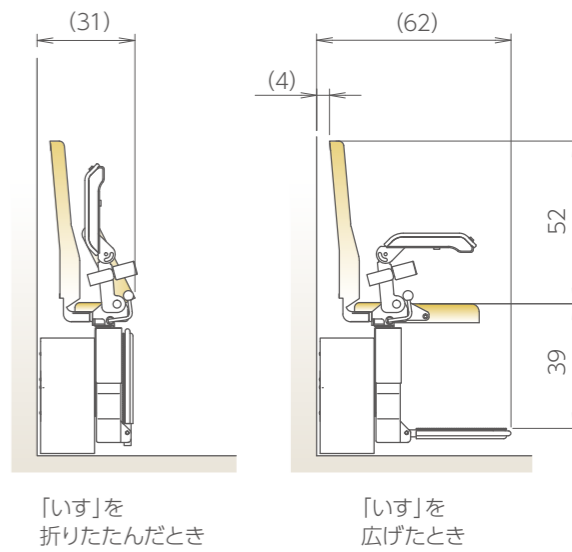
昇降機外観図



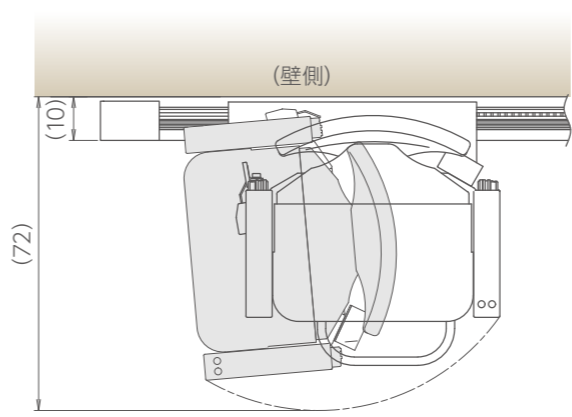
いす正面図



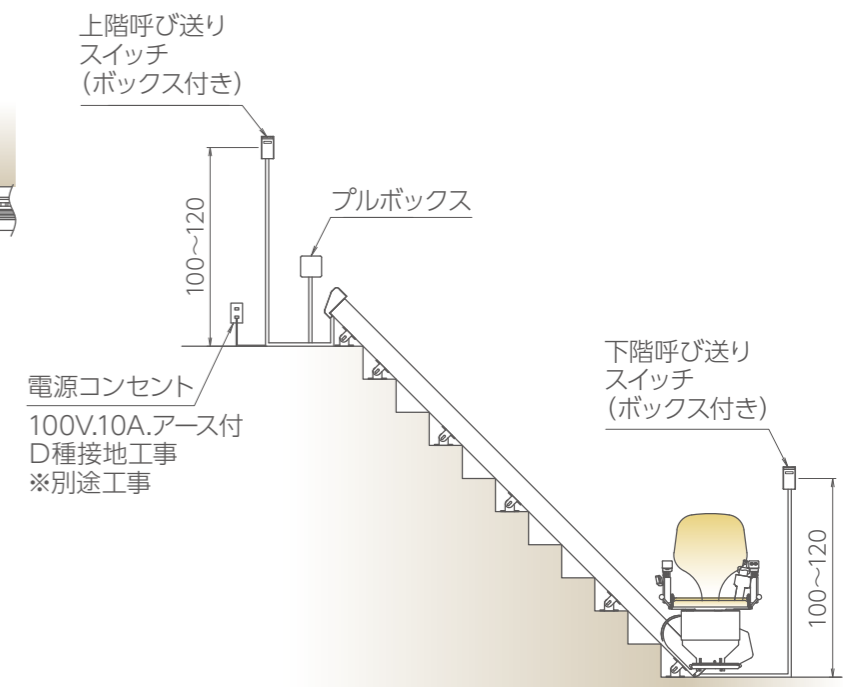
いす側面図



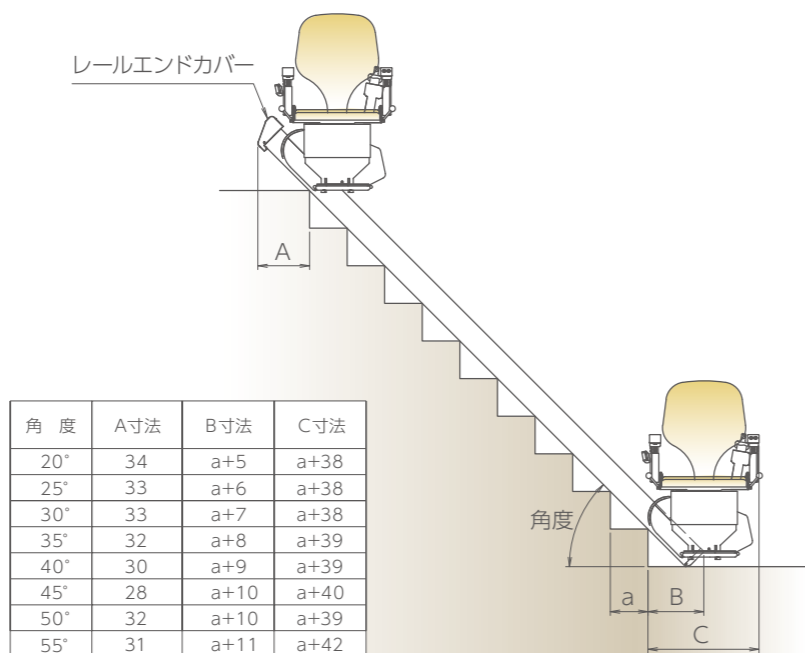
いす回転平面図



昇降機配線図



上下階レール寸法図



角度	A寸法	B寸法	C寸法
20°	34	a+5	a+38
25°	33	a+6	a+38
30°	33	a+7	a+38
35°	32	a+8	a+39
40°	30	a+9	a+39
45°	28	a+10	a+40
50°	32	a+10	a+39
55°	31	a+11	a+42

・寸法は目安です。階段寸法により異なります。

( ) 寸法は階段形状・設置条件で異なります。各寸法は標準寸法です。製品上のバラつきにより若干異なる場合があります。

単位:cm(四捨五入)