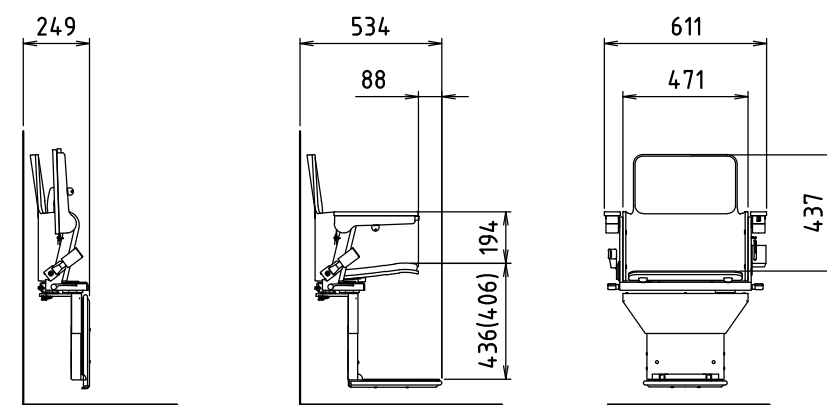


(単位：mm)
() 内寸法は最小値です。

仕様	
型式名	いす式階段昇降機 エスコートスリム
駆動方式	ローラギア・ラック方式
積載重量	最大90kg
最大定員	1名
電源	AC100V
定格速度	6.2m/min (インバータ制御)
傾斜角度	25度～55度
レール	アルミ製アルマイト仕上げ
レール色	シルバー
シート色	アイボリー、ピンク、オレンジ、 ブルー、パープル、ブラウン
標準装備品	いす回転機能 クッション色 (選択可能) ひじ掛けと足のせ台連動機能 巻き取り式シートベルト キースイッチ 上下階呼び送りスイッチ
オプション	ペンダントスイッチ 呼び送り無線スイッチ 手動式折りたたみレール



「いす」を折りたたんだとき 「いす」を広げたとき
(単位：mm)

(単位：mm)

エスコートスリム (屋内：WSS)