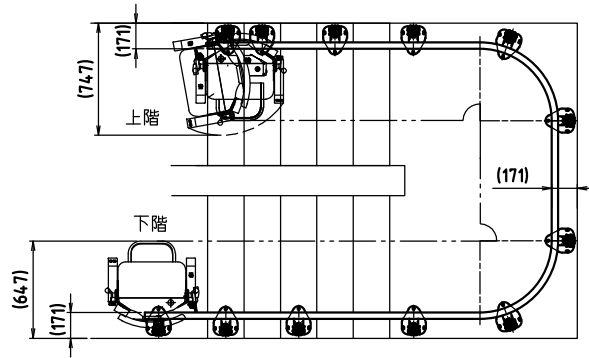
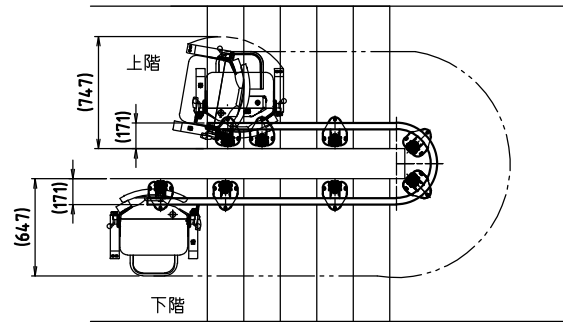


外回り



(単位: mm)
() 内寸法は最小値です。

内回り



(単位: mm)
() 内寸法は最小値です。

上階呼び送りスイッチ
(無線式・持ち運び可)



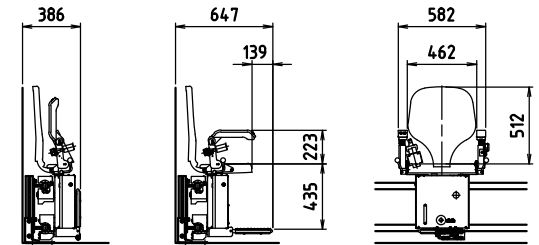
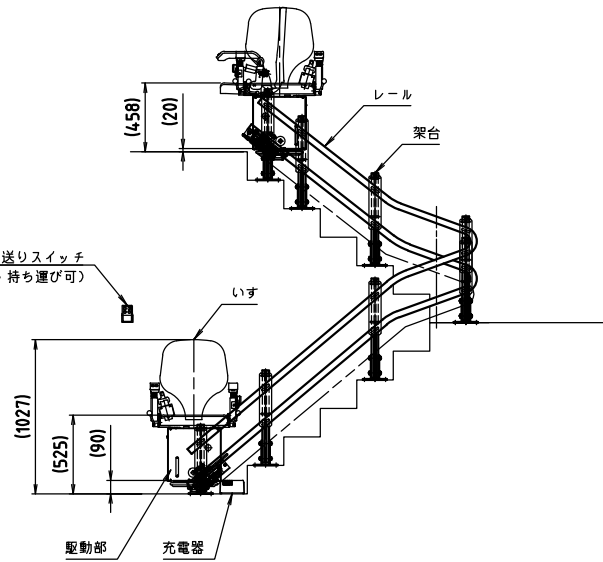
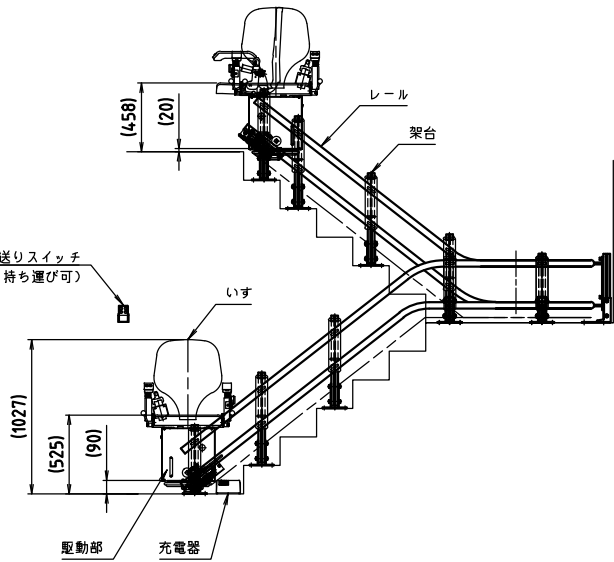
上階呼び送りスイッチ
(無線式・持ち運び可)



下階呼び送りスイッチ
(無線式・持ち運び可)



下階呼び送りスイッチ
(無線式・持ち運び可)



「いす」を折りたたんだとき 「いす」を広げたとき
(単位: mm)

仕様	
型式名	いす式階段昇降機 KF-A型
駆動方式	ローギア・ラック方式
積載重量	最大90kg
最大定員	1名
電源	AC100V
モーター	DC24V・200W
定格速度	6m/min
傾斜角度	0~50度
停止位置	各階停止可能
レール	スチールパイプ特殊塗装仕上
レール色	オフホワイト
シート色	アイボリー
標準装備品	回転いす(レバー式) ひじ掛けスイッチ 巻き取り式シートベルト 自動停止装置 キースイッチ 上下階呼び送り無線スイッチ 充電警報ブザー 駆動部電源スイッチ 充電器(1個) バッテリー(1式)
オプション	ジョイスティックレバー ペンダントスイッチ 中間停止(給電)ユニット 中間階呼び送り無線スイッチ