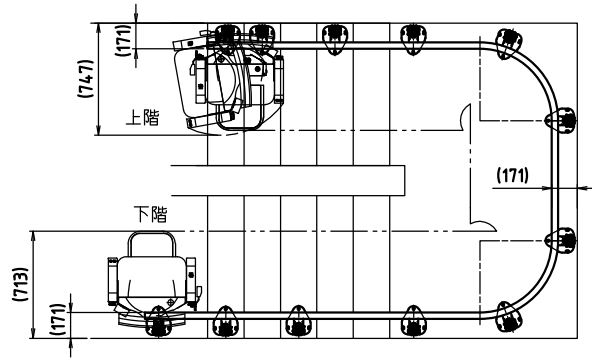
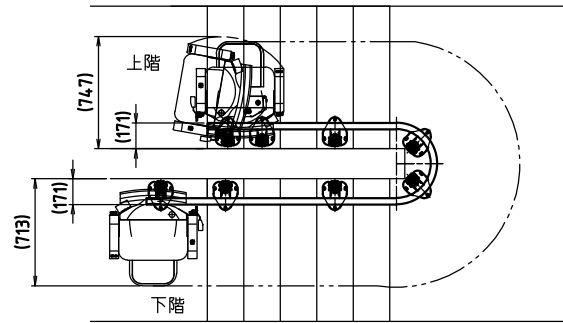


外回り



(単位: mm)
() 内寸法は最小値です。

内回り



(単位: mm)
() 内寸法は最小値です。

上階呼び送りスイッチ
(無線式・持ち運び可)



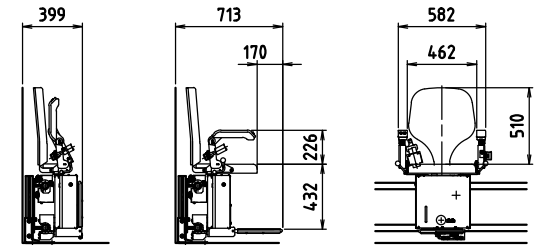
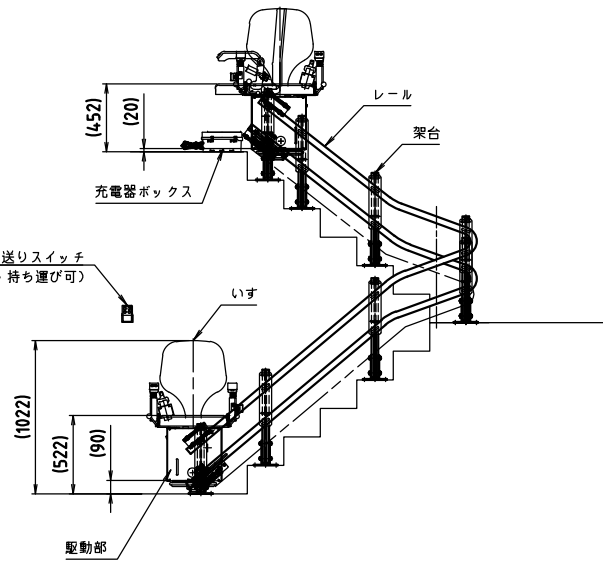
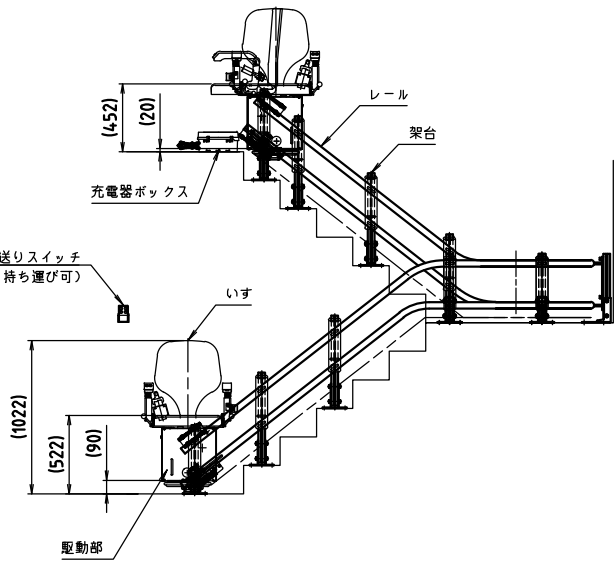
上階呼び送りスイッチ
(無線式・持ち運び可)



下階呼び送りスイッチ
(無線式・持ち運び可)



下階呼び送りスイッチ
(無線式・持ち運び可)



「いす」を折りたたんだとき 「いす」を広げたとき
(単位: mm)

仕 様	
型 式 名	いす式階段昇降機 KF-B型
駆 動 方 式	ローギア・ラック方式
積 載 重 量	最大90kg
最 大 定 員	1名
電 源	AC100V
モーター	DC24V・200W
定 格 速 度	6m / min
傾 斜 角 度	0~50度
停 止 位 置	各階停止可能
レール	スチールパイプ特殊塗装仕上
レール 色	グレー
シート 色	ライトブラウン
標準装備品	回転いす(レバー式) ひじ掛けスイッチ 巻き取り式シートベルト 自動停止装置 キースイッチ 上下階呼び送り無線スイッチ 充電警報ブザー 駆動部電源スイッチ 充電器(1個) バッテリー(1式) 保護カバー 充電器BOX
オプション	ペンダントスイッチ 中間停止ユニット 中間給電ユニット 中間階呼び送り無線スイッチ