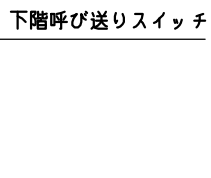
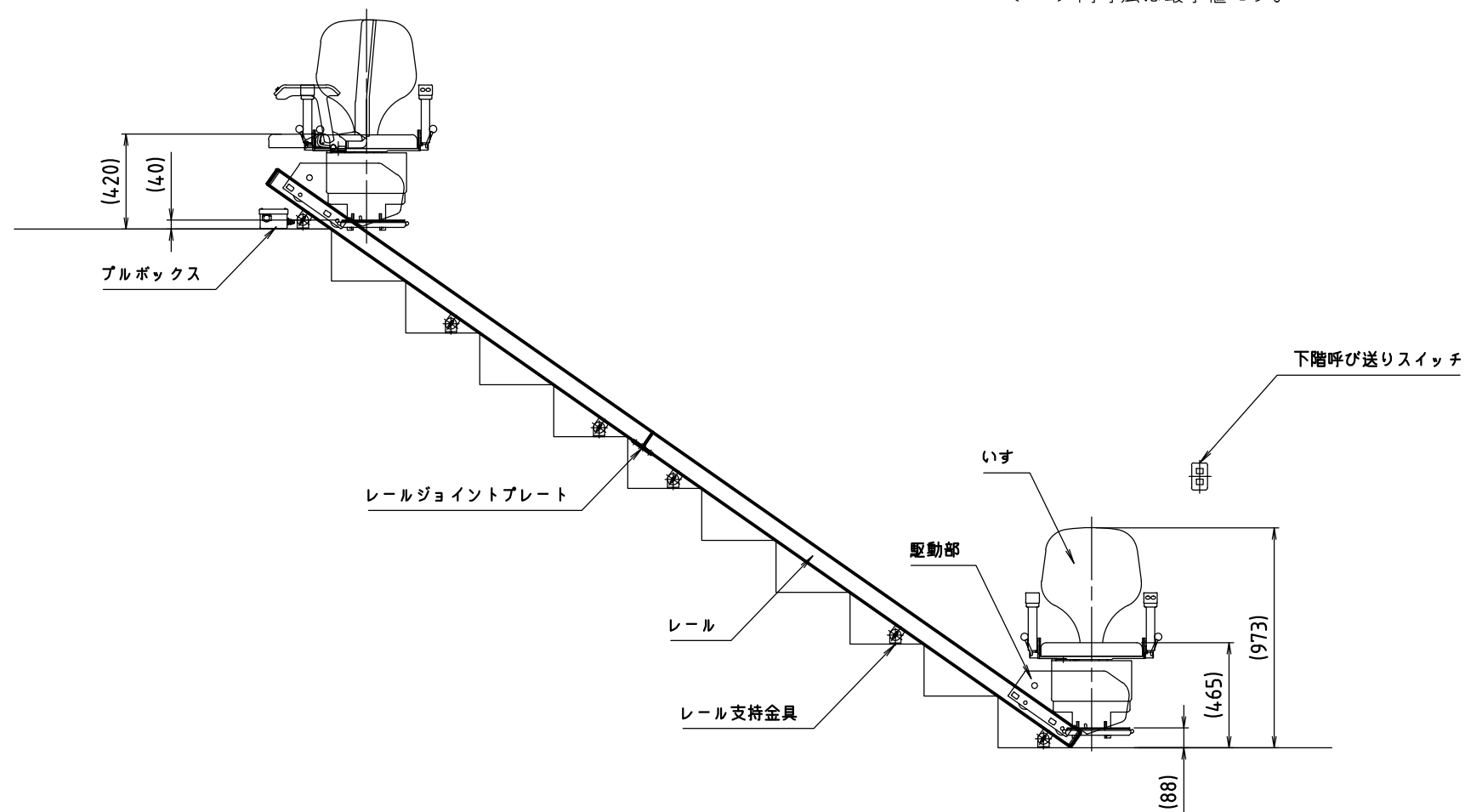
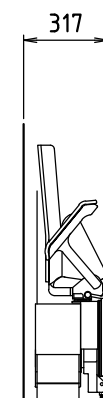


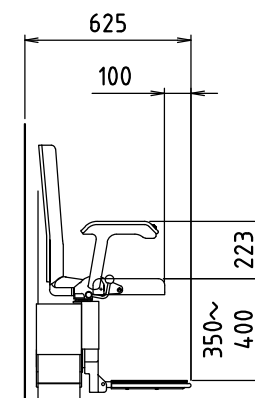
(単位：mm)  
( ) 内寸法は最小値です。



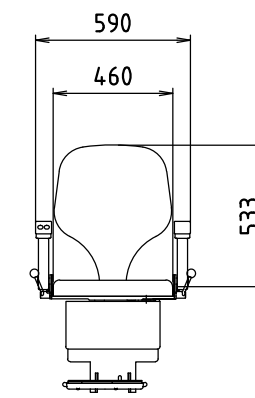
仕様	
型式名	いす式階段昇降機 KS-B型
駆動方式	ローラギア・ラック方式
積載重量	最大90kg
最大定員	1名
電源	AC100V
定格速度	7.0m/min (インバータ制御)
傾斜角度	25度～55度 (標準) 25度～50度 (折畳レール)
レール	アルミ製アルマイト仕上げ
レール色	ブラウン
シート色	ライトブラウン
標準装備品	回転いす (レバー式) ひじ掛けスイッチ 巻き取り式シートベルト 自動停止装置 キースイッチ 上下階呼び送りスイッチ 漏電保護プラグ 保護カバー
オプション	ペンダントスイッチ 手動式折りたたみレール (25～50度)



「いす」を折りたたんだとき



「いす」を広げるとき



(単位：mm)

楽ちゃん号 KSタイプ (屋外：KS-B型)